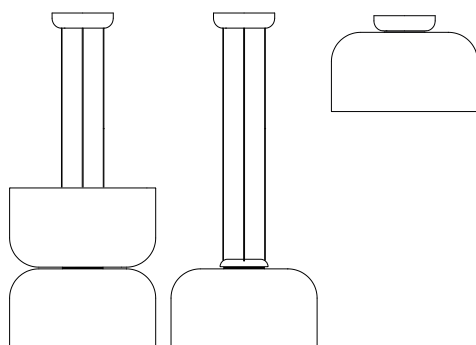


Pablo®

TOTEM

PENDANT

USER GUIDE



UP/DOWN
pg1-14

DOWN
pg15-26

FLUSH
pg27-34



pablodesigns.com



pablodesigns.eu

PLEASE READ CAREFULLY BEFORE ASSEMBLING AND INSTALLING THIS PRODUCT.

Totem UP/DOWN Shade Alignment Check Procedure



Pablo®

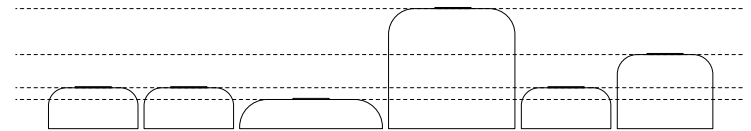
PAGE 1/2

CAUTION - WE RECOMMEND THIS FIXTURE BE INSTALLED BY A CERTIFIED ELECTRICIAN.

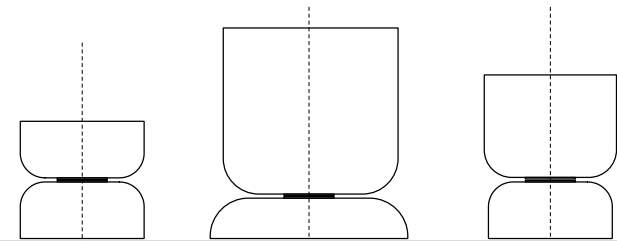
IMPORTANT INFORMATION ABOUT MATERIALS, PROCESSES, AND FINISHES:

- Glass is a fragile material that can easily fracture if mishandled.
- One of the key features of Totem's Opal glass is that it is mouth-blown into a mold. During the production process, small imperfections such as air bubbles, thickness variations, or minor blemishes may occur. These imperfections highlight the craftsmanship, exclusivity, and authenticity of mouth-blown opal glass.

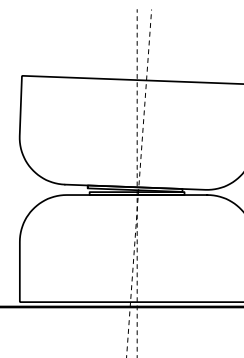
Before assembly, lay the shades on a flat surface and inspect for any visible misalignment on the mating surface. (Note: Totem shades are mouth-blown, so variations are a natural result of this process.)



Stack each pairing to ensure the combinations align on axis.



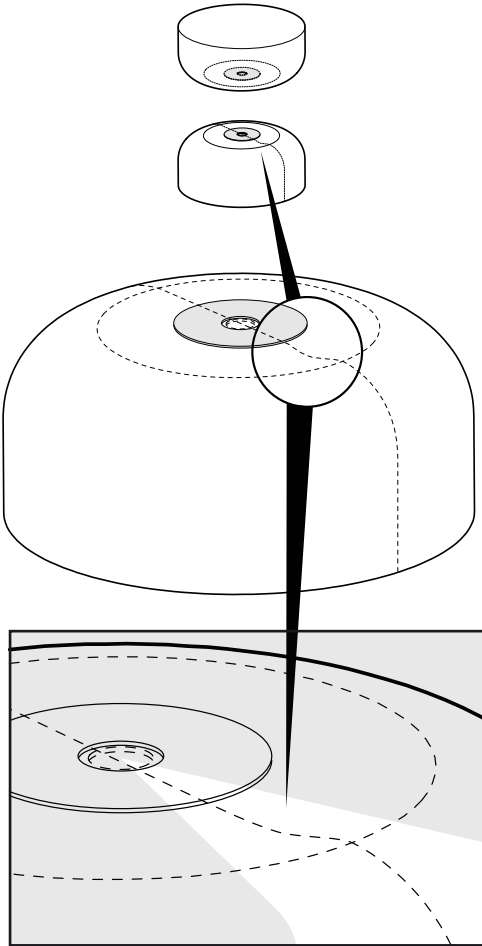
If you find that any combination does not align on axis, please follow next steps to optimize alignment:



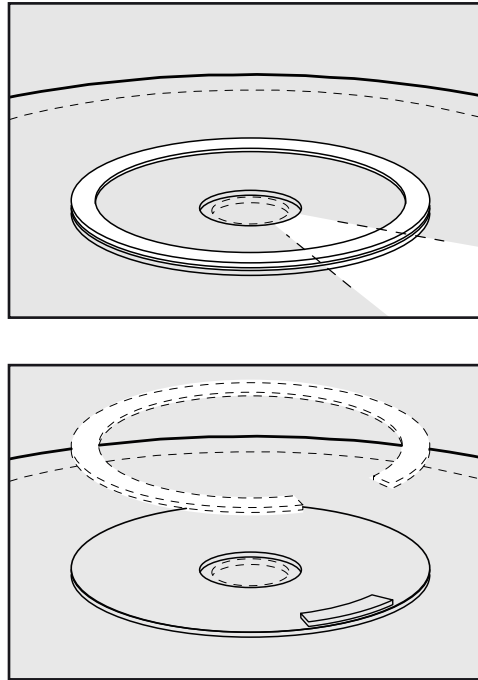
Totem UP/DOWN

Shade Alignment Check Procedure

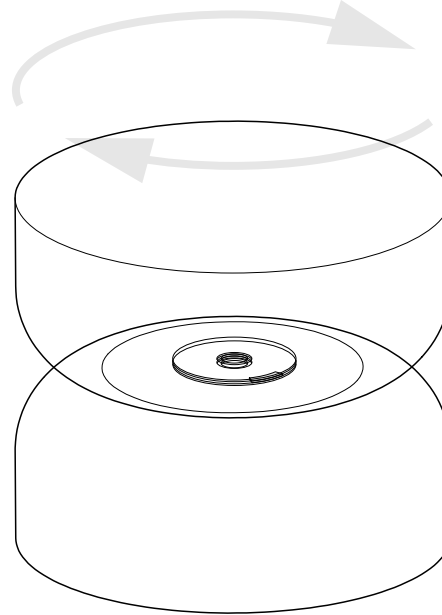
1 Identify the low spot if shade has uneven contact surface.



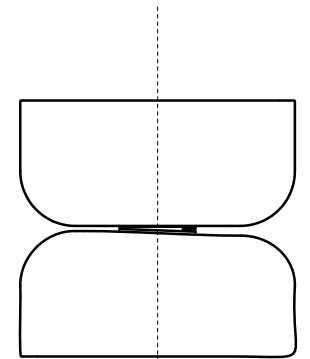
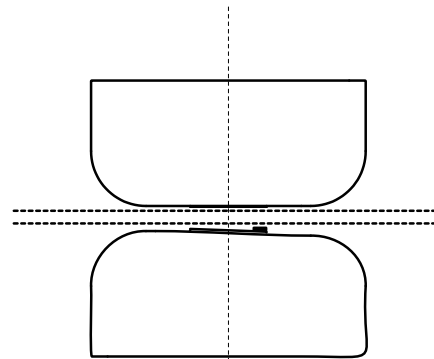
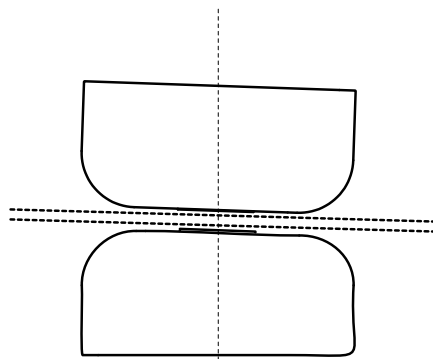
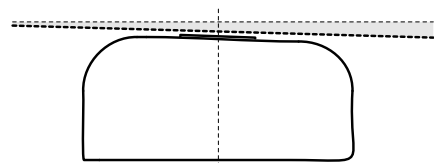
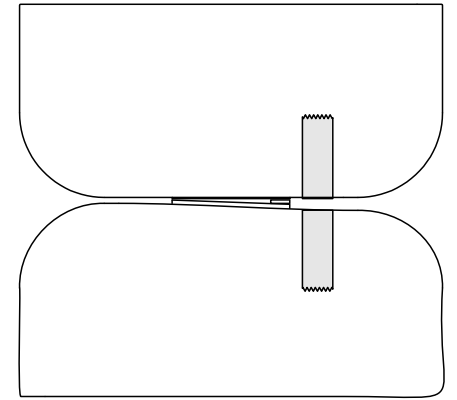
2 Cut a section from the leveling gasket to create a shim in alignment with the low spot area. Be careful not to cut through to the glass. Discard excess gasket.



3 Join the mating faces to confirm the shim has leveled the upper shade. Rotate the upper shade as needed to achieve a better fit.



4 Use a piece of tape to mark the alignment before beginning the lamp assembly. Remove Tape once installation is complete.



EN: SPECIFICATIONS

HIGH OUTPUT LED ARRAY
 HAND-BLOWN OPAL GLASS SHADES
 18 WATT
 2700-2200DTW
 1800 LUMENS (1200DOWN/600UP)
 US DRIVER: DA20W24VSM1-0000
 EU DRIVER: DS20W024VSM1UD-0000

**CARE INSTRUCTIONS**

WIPE SHADES WITH SOFT CLOTH

DE: SPEZIFIKATIONEN

HOCHLEISTUNGS-LED-ARRAY
 MUNDGEBLASENE OPALGLASSCHIRME
 18 WATT
 2700-2200DTW
 1800 LUMEN (1200 RUNTER/600 HOCH)
 US STROMWANDLER: DA20W24VSM1-0000
 EU STROMWANDLER: DS20W024VSM1UD-0000

**PFLEGEHINWEISE**

WISCHEN SIE DIE FARBEN MIT EINEM WEICHEN TUCH AB

FR: CARACTÉRISTIQUES

MATRICE DE LED À HAUT RENDEMENT
 ABAT-JOUR EN VERRE OPALE SOUFFLÉ À LA BOUCHE
 18 WATTS
 2700-2200DTW
 1800 LUMENS (1200 VERS LE BAS/600 VERS LE HAUT)
 US CONVERTISSEUR DE PUISSANCE: DA20W24VSM1-0000
 EU CONVERTISSEUR DE PUISSANCE: DS20W024VSM1UD-0000

**INSTRUCTIONS D'ENTRETIEN**

ESSUYER LES TEINTES AVEC UN CHIFFON DOUX

IT: SPECIFICATIONS

MODULO LED AD ALTO RENDIMENTO
 DIFFUSORE IN VETRO OPALINO SOFFIATO A MANO
 18 WATT
 2700-2200DTW
 1800 LUMEN (1200 DOWN/600 UP)
 US DRIVER: DA20W24VSM1-0000
 EU DRIVER: DS20W024VSM1UD-0000

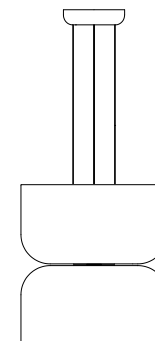
**ISTRUZIONI PER LA CURA**

PULIRE LE TONALITÀ CON UN PANNINO MORBIDO

Pablo®

TOTEM

UP/DOWN

ASSEMBLY GUIDE

pablodesigns.com



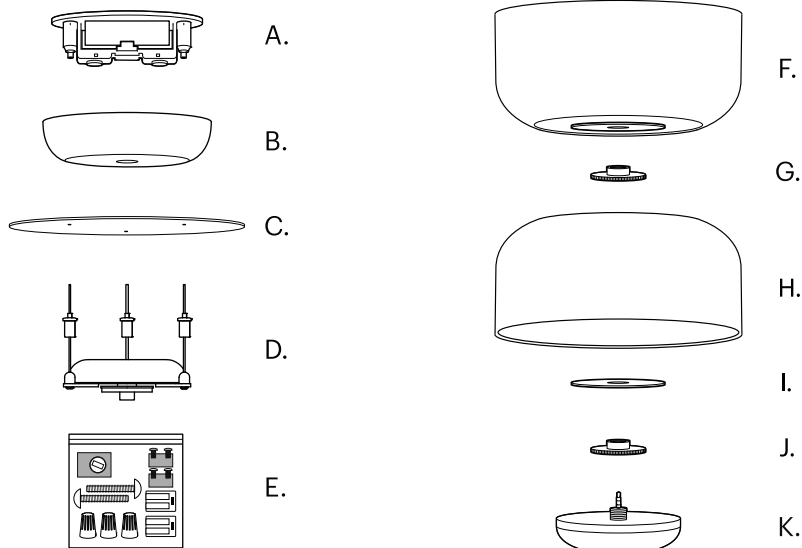
pablodesigns.eu

CONTENTS - SHADES AND ELECTRICAL COMPONENTS SHIP SEPARATELY!

- A. CANOPY BRACKET (DRIVER ATTACHED)
- B. CANOPY COVER
- C. DUST CAP
- D. UPLIGHT MODULE SUBASSEMBLY

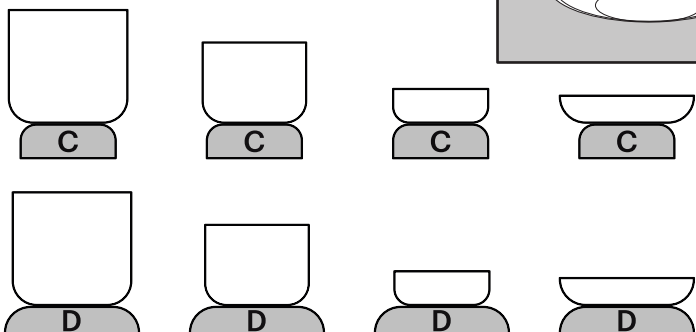
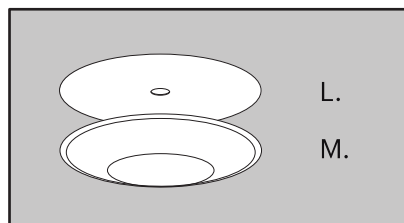
- E. PARTS KIT
- F. UPPER SHADE
- G. SHADE COUPLER
- H. LOWER SHADE
- I. RUBBER WASHER

- J. SHADE COUPLER
- K. DOWNLIGHT MODULE



! FOR LAMPS WITH C OR D SHADES IN DOWN POSITION, A SECONDARY DIFFUSER KIT IS INCLUDED TO REDUCE DIRECT GLARE.

- L. SECONDARY DIFFUSER BACKPLATE
- M. SECONDARY DIFFUSER



NOTE: WE HIGHLY RECOMMEND THIS LAMP BE INSTALLED BY A PROFESSIONAL ELECTRICIAN!!!

HINWEIS: WIR EMPFEHLEN DRINGEND, DIESE LAMPE VON EINEM PROFESSIONELLEN ELEKTRIKER INSTALLIEREN ZU LASSEN!!!

INHALT

- A. HAUBENHALTERUNG (FAHRER ANGEBRACHT)
- B. BALDACHINABDECKUNG
- C. STAUBKAPPE
- D. UPLIGHT-MODUL-UNTERBAUGRUPPE
- E. TEILESATZ
- F. OBERER SCHATTEN
- G. SONNENKUPPLUNG
- H. UNTERER SCHIRM
- I. GUMMIDICHTUNG
- J. SCHATTEN KUPPLUNG
- K. DOWNLIGHT-MODUL

! FÜR LAMPEN MIT C- ODER D-SCHIRMEN IN DER UNTEREN POSITION WIRD EIN SEKUNDÄRDIFFUSOR-KIT MITGELIEFERT, UM DIE DIREKTE BLENDUNG ZU REDUZIEREN.

- L. DURCHSCHEINENDE SCHEIBE
- M. SEKUNDÄRDIFFUSOR

REMARQUE : NOUS RECOMMANDONS FORTEMENT QUE CETTE LAMPE SOIT INSTALLÉE PAR UN ÉLECTRICIEN PROFESSIONNEL !!!

CONTENU

- A. SUPPORT D'AUVENT (PILOTE ATTACHÉ)
- B. COUVERTURE D'AUVENT
- C. CAPUCHON ANTI-POUSSIÈRE
- D. SOUS-ENSEMBLE DE MODULE D'ÉCLAIRAGE VERS LE HAUT
- E. KIT DE PIÈCES
- F. ABAT-JOUR SUPÉRIEUR
- G. COUPLEUR D'OMBRE
- H. ABAT-JOUR INFÉRIEUR
- I. JOINT EN CAOUTCHOUC
- J. COUPLEUR D'OMBRE
- K. MODULE D'ÉCLAIRAGE DOWNLIGHT

! POUR LES LAMPES AVEC ABAT-JOUR C OU D EN POSITION BASSE, UN KIT DE DIFFUSEUR SECONDAIRE SERA INCLUS POUR RÉDUIRE L'ÉBLOUISSEMENT DIRECT.

- L. DISQUE TRANSLUCIDE
- M. DIFFUSEUR SECONDAIRE

NOTA: CONSIGLIAMO VIVAMENTE CHE QUESTA LAMPADA SIA INSTALLATA DA UN ELETTRICISTA PROFESSIONISTA!!!

CONTENUTO

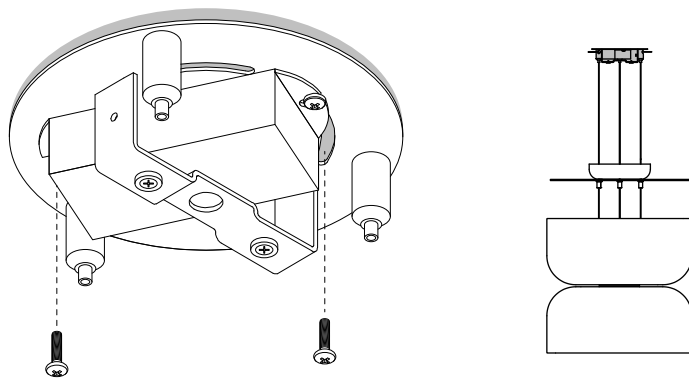
- A. ATTACCO A MURO ROSONE (CON DRIVER)
- B. COPERTURA ROSONE
- C. COPERTURA ANTI POLVERE
- D. MODULO LUCE UPLIGHT
- E. KIT ACCESSORI
- F. VETRO DIFFUSORE SUPERIORE
- G. ACCOPIATORE
- H. VETRO DIFFUSORE INFERIORE
- I. RONDELLA DI SILICONE
- J. ACCOPIATORE
- K. MODULO LUCE DOWNLIGHT

! PER LE LAMPADRE CON DIFFUSORI C O D IN POSIZIONE VERSO IL BASSO, SARÀ INCLUSO UN KIT DIFFUSORE SECONDARIO PER RIDURRE L'ABBAGLIAMENTO DIRETTO.

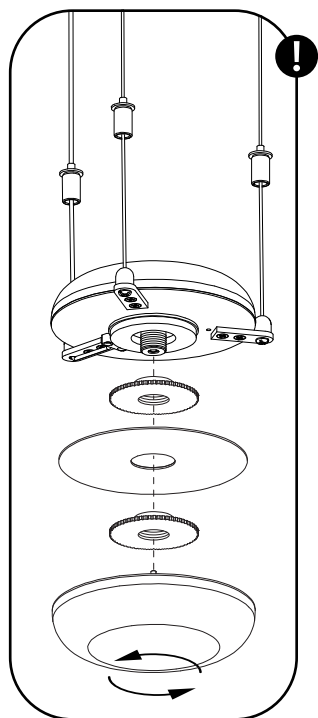
- L. PIASTRA POSTERIORE DIFFUSORE SECONDARIO
- M. DIFFUSORE SECONDARIO

TOTEM UP/DOWN

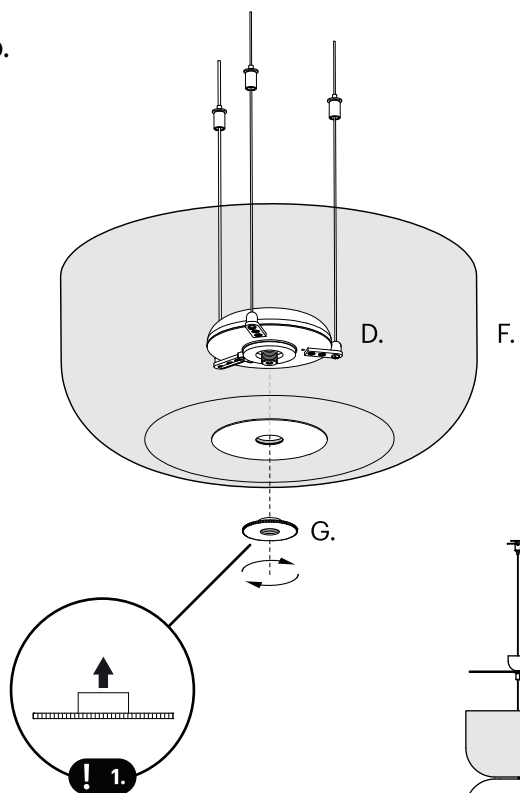
1.



2.a



b.



EN: ASSEMBLY

1. MOUNT CEILING BRACKET TO JUNCTION BOX WITH MACHINE SCREWS (PROVIDED) OR TO OTHER STRUCTURE USING APPROPRIATE ANCHORING (NOT PROVIDED).

NOTE! WE RECOMMEND LAMP BE ASSEMBLED ON A TABLE TOP SURFACE BEFORE BEING SUSPENDED!

2.A. DISSASSEMBLE LAMP SUBASSEMBLY (5 PARTS TOTAL)

B. FASTEN UPLIGHT MODULE (D) TO UPPER SHADE (F) USING THREADED COUPLER (G).

! 1. NOTE! ORIENT COUPLER SO THAT POST IS FACING TOWARDS UPPER SHADE.

DE: MONTAGE

1. BEFESTIGEN SIE DIE DECKENHALTERUNG MIT MASCHINENSCHRAUBEN (IM LIEFERUMFANG ENTHALTEN) AM ANSCHLUSSKASTEN ODER MIT GEEIGNETEN VERANKERUNGEN (NICHT IM LIEFERUMFANG ENTHALTEN) AN EINER ANDEREN STRUKTUR.

NOTIZ! WIR EMPFEHLEN, DIE LAMPE VOR DEM AUFHÄNGEN AUF EINER TISCHFLÄCHE ZU MONTIEREN!

2.A. LAMPENBAUGRUPPE DEMONTIEREN (INSGESAMT 5 TEILE)

B. UPLIGHT-MODUL (D) MIT GEWINDEKUPPLUNG (G) AM OBEREN SCHIRM (F) BEFESTIGEN.

! 1. NOTIZ! RICHTEN SIE DEN KOPPLER SO AUS, DASS DER PFOSTEN IN RICHTUNG DES OBEREN SCHATTENS ZEIGT.

FR: ASSEMBLÉ

1. MONTEZ LE SUPPORT DE PLAFOND SUR LA BOÎTE DE JONCTION AVEC DES VIS MÉCANIQUES (FOURNIES) OU SUR UNE AUTRE STRUCTURE EN UTILISANT UN ANCRAGE APPROPRIÉ (NON FOURNI).

NOTE! NOUS RECOMMANDONS D'ASSEMBLER LA LAMPE SUR UNE SURFACE DE TABLE AVANT D'ÊTRE SUSPENDU !

2.A. DÉMONTÉ LE SOUS-ENSEMBLE DE LA LAMPE (5 PIÈCES AU TOTAL)

B. FIXEZ LE MODULE D'ÉCLAIRAGE VERTICAL (D) AU STORE SUPÉRIEUR (F) À L'AIDE DU COUPLEUR FILETÉ (G).

! 1. NOTE! ORIENTEZ LE COUPLEUR DE MANIÈRE À QUE LE POTEAU SOIT FACE À L'OMBRE SUPÉRIEUR.

IT: MONTAGGIO

MONTARE LA STAFFA DA SOFFITTO SULLA SCATOLA DI GIUNZIONE CON LE VITI (IN DOTAZIONE) O SU UN'ALTRA STRUTTURA UTILIZZANDO L'ANCORAGGIO APPROPRIATO (NON IN DOTAZIONE).

NOTA! CONSIGLIAMO DI MONTARE LA LAMPADA SU UNA SUPERFICIE DA TAVOLO PRIMA DI ESSERE SOSPESA!

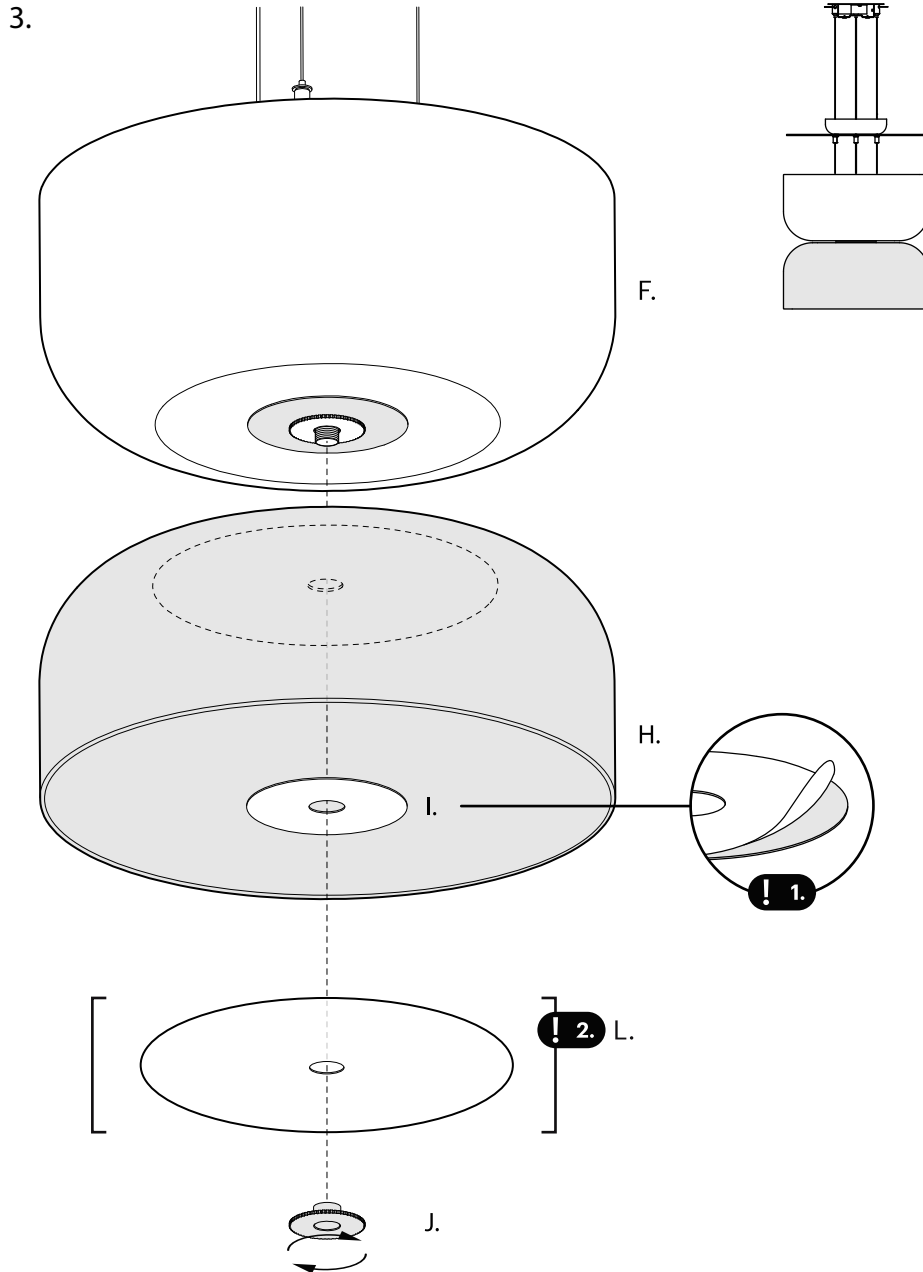
2.A. SMONTARE IL SOTTOGRUPPO LAMPADA 5 PARTI TOTALI

B. FISSARE IL MODULO UPLIGHT D AL VETRO DIFFUSORE SUPERIORE F UTILIZZANDO L'ACCOPPIATORE FILETTATO G.

! 1. NOTA! ORIENTARE L'ACCOPPIATORE IN MODO CHE IL RETRO FILETTATO SIA RIVOLTO VERSO IL VETRO SUPERIORE.

Pablo®

TOTEM UP/DOWN



EN: ASSEMBLY

3. ADHERE RUBBER WASHER (I) TO LOWER SHADE (H) (ALIGN WASHER HOLE TO SHADE HOLE).

- ! 1.** NOTE! REMOVE FILM LINER FROM RUBBER WASHER BEFORE ADHERING TO SHADE.
SECURE LOWER SHADE (H) TO UPPER SHADE (F) USING COUPLER (J).

- ! 2.** FOR LAMPS WITH C OR D SHADES IN DOWN POSITION, A SECONDARY DIFFUSER KIT IS INCLUDED TO REDUCE DIRECT GLARE. AT THIS POINT, DIFFUSER BACKPLATE MUST BE INSTALLED: PLEASE INSERT SECONDARY DIFFUSER BACKPLATE (L) BETWEEN RUBBER WASHER (I) AND SHADE COUPLER (J).

DE: MONTAGE

3. KLEBEN SIE DIE GUMMI-UNTERLEGSSCHEIBE (I) AM UNTEREN SCHIRM (H) AN (RICHTEN SIE DAS LOCH DER UNTERLEGSSCHEIBE AM LOCH DES SCHIRMS AUS).

- ! 1.** NOTIZ! ENTFERNEN SIE DIE SCHUTZFOLIE VON DER GUMMIUNTERLEGSSCHEIBE, BEVOR SIE DEN FARBTON ANBRINGEN.

BEFESTIGEN SIE DEN UNTEREN SCHIRM (H) MIT DER KUPPLUNG (J) AM OBEREN SCHIRM (F).

- ! 2.** FÜR LAMPEN MIT C- ODER D-SCHIRMEN IN DER UNTEREN POSITION IST EIN SEKUNDÄRDIFFUSOR-KIT ENTHALTEN, UM DIE DIREKTE BLENDUNG ZU REDUZIEREN. ZU DIESEM ZEITPUNKT MUSS DIE DIFFUSOR-RÜCKPLATTE INSTALLIERT WERDEN: BITTE SETZEN SIE DIE SEKUNDÄR-DIFFUSOR-RÜCKPLATTE (L) ZWISCHEN GUMMIUNTERLEGSSCHEIBE (I) UND SCHATTENKOPPLER (J) EIN.

FR: ASSEMBLÉ

3. COLLER LA RONDELLE EN CAOUTCHOUC (I) SUR LE STORE INFÉRIEUR (H) (ALIGNER LE TROU DE LA RONDELLE AVEC LE TROU DU STORE).

- ! 1.** NOTE! RETIREZ LE FILM PROTECTEUR DE LA RONDELLE EN CAOUTCHOUC AVANT DE COLLER AU STORE.

FIXEZ LE STORE INFÉRIEUR (H) AU STORE SUPÉRIEUR (F) À L'AIDE DU COUPLEUR (J).

- ! 2.** POUR LES LAMPES AVEC ABAT-JOUR C OU D EN POSITION BASSE, UN KIT DE DIFFUSEUR SECONDAIRE EST INCLUS POUR RÉDUIRE L'ÉBLOUISSEMENT DIRECT. À CE STADE, LA PLAQUE ARRIÈRE DU DIFFUSEUR DOIT ÊTRE INSTALLÉE : VEUILLEZ INSÉRER LA PLAQUE ARRIÈRE DU DIFFUSEUR SECONDAIRE (L) ENTRE LA RONDELLE EN CAOUTCHOUC (I) ET LE COUPLEUR D'OMBRE (J).

IT: MONTAGGIO

3. FISSARE LA RONDELLA IN SILICONE (I) AL VETRO DIFFUSORE INFERIORE (H) ALLINEARE IL FORO LAD AELL FLOOR ROO DNEDELELLAL ATE ANLD FINOAR O. DEL VETRO

- ! 1.** NOTA! RIMUOVERE IL RIVESTIMENTO DELLA PELLICOLA DALLA RONDELLA DI GOMMA PRIMA DI ADERIRE AL VETRO DIFFUSORE.

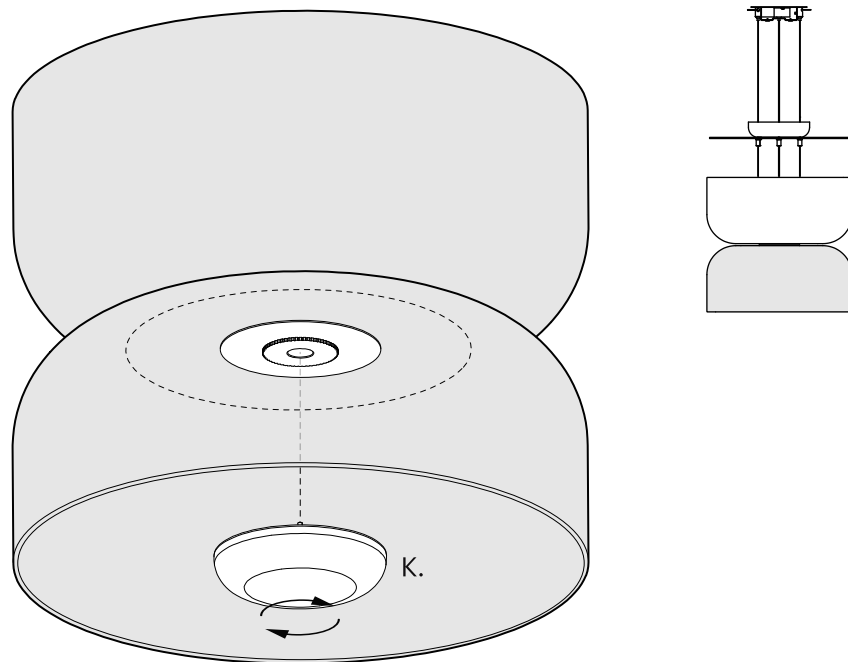
FISSARE IL VETRO INFERIORE (H) AL VETRO SUPERIORE (F) UTILIZZANDO L'ACCOPPIATORE (J).

- ! 2.** PER LE LAMPADE CON VETRO C O D IN POSIZIONE ABBASSATA, È INCLUSO UN KIT DIFFUSORE SECONDARIO PER RIDURRE L'ABBAGLIAMENTO DIRETTO. A QUESTO PUNTO È NECESSARIO INSTALLARE LA PIASTRA POSTERIORE DEL DIFFUSORE: INSERIRE LA PIASTRA POSTERIORE DEL DIFFUSORE SECONDARIO (L) TRA LA RONDELLA IN GOMMA (I) E L'ACCOPPIATORE DEL VETRO (J).

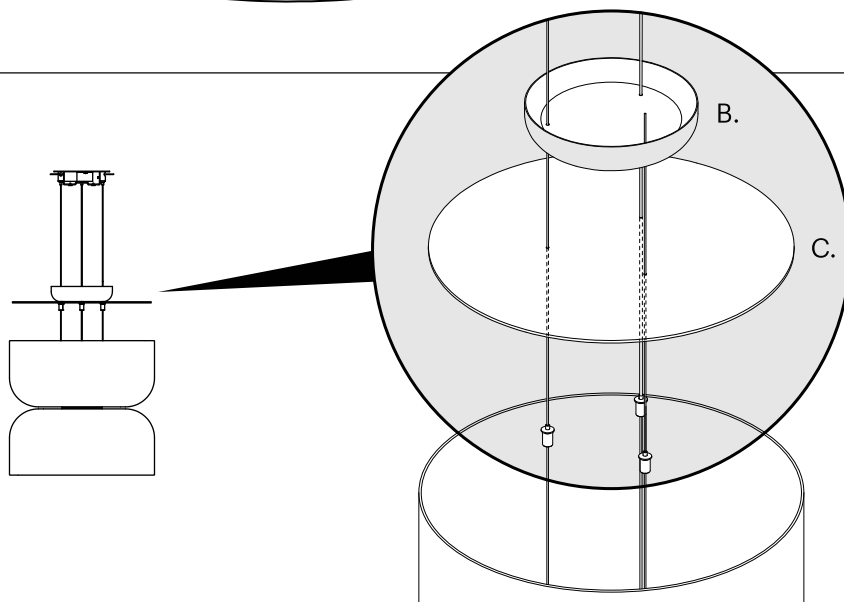
Pablo[®]

TOTEM UP/DOWN

4.



5.



EN: ASSEMBLY

4. THREAD DOWNLIGHT MODULE (K) ONTO SHADE ASSEMBLY UNTIL SECURE.
5. FEED CORDS THROUGH DUST CAP (C) AND CANOPY COVER (B). PAY CLOSE ATTENTION THAT ALL CORDS REMAIN IN STRAIGHT PATHS AND DO NOT BECOME TANGLED TO ENSURE LAMP WILL HANG PROPERLY.

DE: MONTAGE

4. SCHRAUBEN SIE DAS DOWNLIGHT-MODUL (K) AUF DIE SCHIRMBAUGRUPPE, BIS ES FEST SITZT.
5. FÜHREN SIE DIE KABEL DURCH DIE STAUBKAPPE (C) UND DIE HAUBENABDECKUNG (B). ACHTEN SIE GENAU DARAUF, DASS ALLE KABEL GERADE VERLAUFEN UND SICH NICHT VERHEDDERN, UM SICHERZUSTELLEN, DASS DIE LAMPE RICHTIG HÄNGT.

FR: ASSEMBLÉ

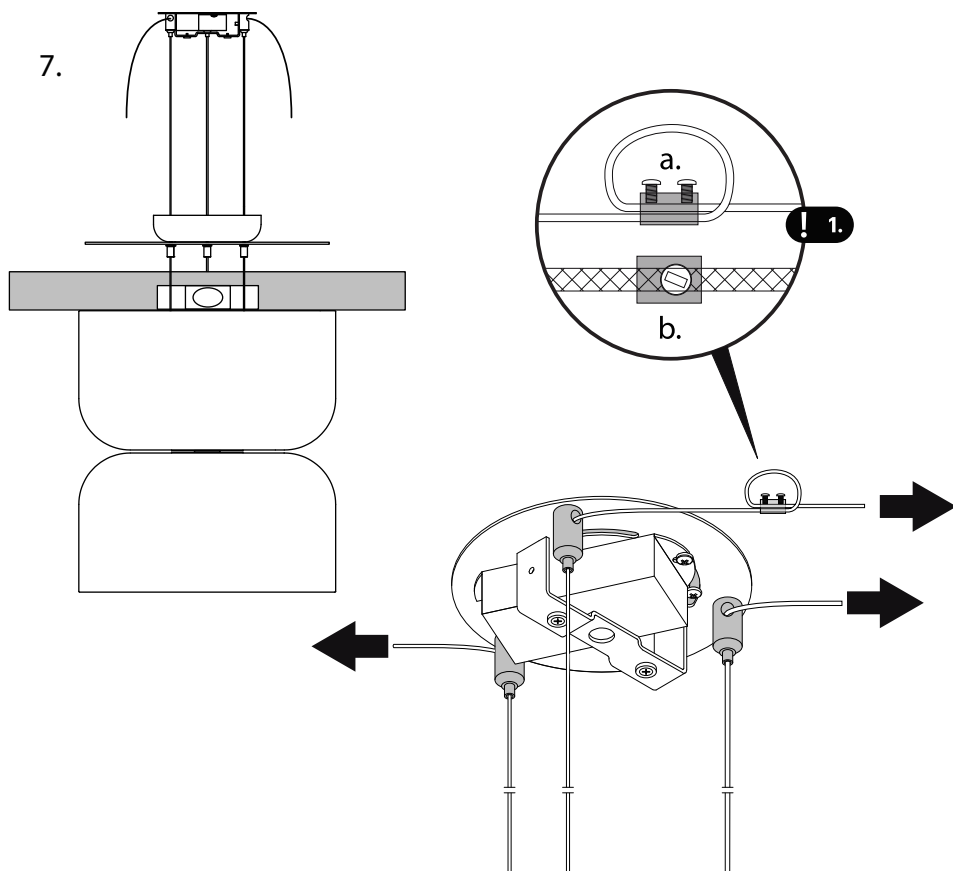
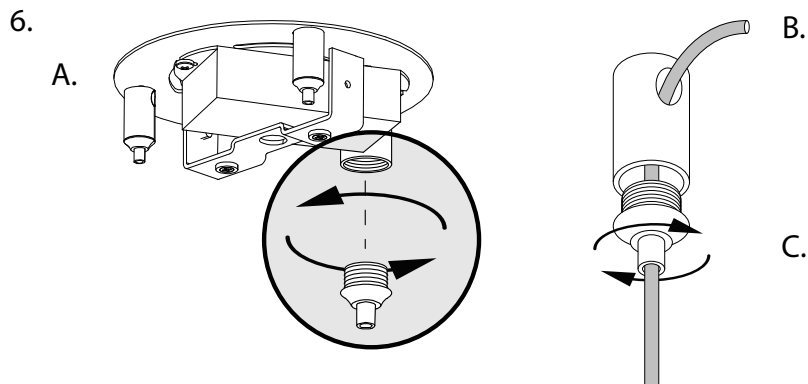
4. VISSEZ LE MODULE DE DOWNLIGHT (K) SUR L'ENSEMBLE D'ABAT-JOUR JUSQU'À CE QU'IL SOIT SÉCURISÉ.
5. FAITES PASSER LES CORDONS À TRAVERS LE CAPUCHON ANTI-POUSSIÈRE (C) ET LE COUVERCLE DE L'AUVENT (B). FAITES TRÈS ATTENTION À CE QUE TOUS LES CORDONS RESTENT DANS DES CHEMINS DROITS ET NE S'EMMÊLENT PAS POUR GARANTIR QUE LA LAMPE S'ACCROCHERA CORRECTEMENT.

IT: MONTAGGIO

4. AVVITARE IL MODULO DEL DOWNLIGHT (K) SUL GRUPPO DEL VETRO FINO AL FISSAGGIO.
5. FAR PASSARE I CAVI ATTRAVERSO IL DISCO ANTIPOLVERE (C) E LA COPERTURA DEL COPRIROSONE (B). PRESTARE MOLTA ATTENZIONE CHE TUTTI I CAVI RIMANGONO SUL PERCORSO DRITTO E NON SI AGROVIGLI-NO PER GARANTIRE CHE LA LAMPADA SIA APPESA CORRETTAMENTE.

Pablo®

TOTEM UP/DOWN



EN: ASSEMBLY

6. A. UNTHREAD 1 CABLE GRIPPER FROM ITS HOUSING (**FOR USE WITH POWER CABLE**).
- B. FEED POWER CABLE THROUGH CABLE GRIPPER AND HOUSING.
- C. RE ATTACH CABLE GRIPPER TO HOUSING.

(NOTE! POWER CABLE SHOULD NOT BE TRIMMED UNTIL THIS STEP IS COMPLETE)

7. FEED REMAINING 2 SUSPENSION WIRES THROUGH CABLE GRIPPERS AND PULL ALL 3 CABLES UNTIL LAMP REACHES DESIRED HANG HEIGHT. USE LEVELING TOOL AS NECESSARY AND CONTINUE TO ADJUST CABLES UNTIL FULL LAMP ASSEMBLY APPEARS LEVEL.

! 1. (OPTIONAL! AUXILIARY STRAIN RELIEF CAN BE ADDED TO CABLES AT THIS POINT FOR ADDED SUPPORT THESE PARTS ARE INCLUDED WITH LAMP MODULE PACKAGING. STYLE a. FOR NON POWER CABLES AND STYLE b. FOR POWER CABLE).

DE: MONTAGE

6. A. LÖSEN SIE 1 KABELGREIFER VOM ITS-GEHÄUSE (**ZUR VERWENDUNG MIT STROMKABEL**).
- B. FÜHREN SIE DAS STROMKABEL DURCH DIE KABELKLEMME UND DAS GEHÄUSE.
- C. BRINGEN SIE DEN KABELHALTER WIEDER AM GEHÄUSE AN.

(HINWEIS! DAS STROMKABEL SOLLTE ERST GEKÜRZT WERDEN, WENN DIESER SCHRITT ABGESCHLOSSEN IST.)

7. FÜHREN SIE DIE RESTLICHEN 2 AUFHÄNGEDRÄHTE DURCH DIE KABELKLEMMEN UND ZIEHEN SIE ALLE 3 KABEL, BIS DIE LAMPE DIE GEWÜNSCHTE HÄNGEHÖHE ERREICHT. VERWENDEN SIE NACH ERFORDERLICH EIN NIVEAUWERKZEUG UND FAHREN SIE MIT DER ANPASSUNG DER KABEL BIS WEITER, BIS DIE VOLLSTÄNDIGE LAMPENBAUGRUPPE WAAGERECHT ERSCHEINT.

! 1. (OPTIONAL! FÜR ZUSÄTZLICHEN HALT KANN AN DIESER STELLE EINE ZUSÄTZLICHE ZUGENTLASTUNG AN DEN KABELN ANGEBRACHT WERDEN. DIESE TEILE SIND IN DER VERPACKUNG DES LAMPENMODULS ENTHALTEN. STIL A. FÜR NICHT-STROMKABEL UND STIL B. FÜR STROMKABEL).

FR: ASSEMBLÉ

6. A. DÉVISSEZ 1 SERRE-CÂBLE DU BOÎTIER ITS (**À UTILISER AVEC LE CÂBLE D'ALIMENTATION**).
- B. FAITES PASSER LE CÂBLE D'ALIMENTATION À TRAVERS LE SERRE-CÂBLE ET LE BOÎTIER.
- C. FIXEZ À NOUVEAU LE SERRE-CÂBLE AU BOÎTIER.

(REMARQUE ! LE CÂBLE D'ALIMENTATION NE DOIT PAS ÊTRE COUPÉ TANT QUE CETTE ÉTAPE N'EST PAS TERMINÉE)

7. FAITES PASSER LES 2 FILS DE SUSPENSION RESTANTS À TRAVERS LES PINCES À CÂBLES ET TIREZ LES 3 CÂBLES JUSQU'À CE QUE LA LAMPE ATTEIGNE LA HAUTEUR DE SUSPENSION SOUHAITÉE. UTILISER L'OUTIL DE NIVELLEMENT SI NÉCESSAIRE ET CONTINUER À AJUSTER LES CÂBLES JUSQU'À CE QUE L'ASSEMBLAGE COMPLET DE LA LAMPE APPARAÎT AU NIVEAU.

! 1. (EN OPTION ! UN SERRE-CÂBLE AUXILIAIRE PEUT ÊTRE AJOUTÉ AUX CÂBLES À CE STADE POUR UN SOUTIEN SUPPLÉMENTAIRE. CES PIÈCES SONT INCLUSES AVEC L'EMBALLAGE DU MODULE DE LAMPE. STYLE A. POUR LES CÂBLES NON ÉLECTRIQUES ET STYLE B. POUR LE CÂBLE D'ALIMENTATION).

IT: MONTAGGIO

6. A. SFILARE 1 PRESSACAVO DAL SUO 'ALLOGGIAMENTO (**DA UTILIZZARE CON IL CAVO DI ALIMENTAZIONE**).
- B. FAR PASSARE IL CAVO DI ALIMENTAZIONE ATTRAVERSO IL PRESSACAVO.
- C. RICOLLEGARE IL FERMACAVO

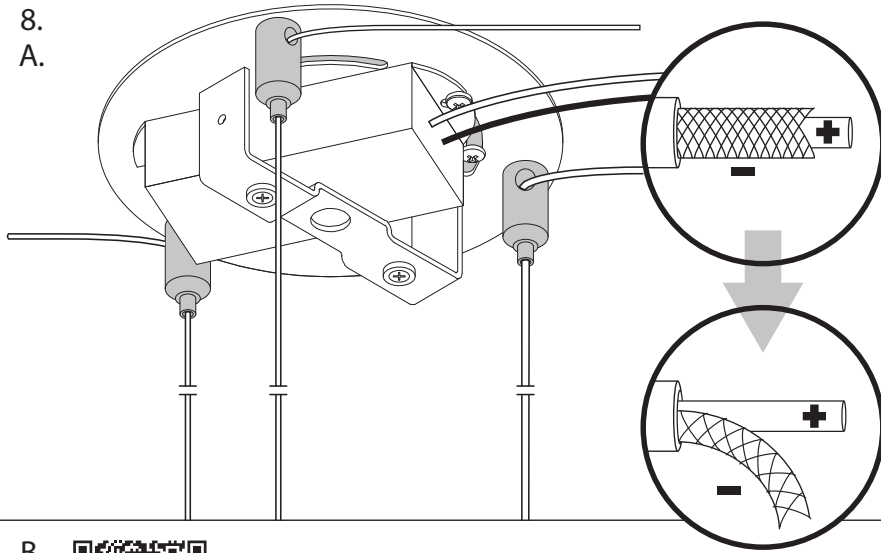
(NOTA! IL CAVO DI ALIMENTAZIONE NON DEVE ESSERE TAGLIATO FINO AL COMPLETAMENTO DI QUESTO PASSAGGIO)

7. FAR PASSARE I RESTANTI 2 CAVI DI SOSPENSIONE ATTRAVERSO I PRESSACAVI E TIRARE TUTTI E 3 I CAVI FINO A QUANDO LA LAMPADA RAGGIUNGE L'ALTEZZA DI SOSPENSIONE DESIDERATA. UTILIZZARE LO STRUMENTO DI LIVELLAMENTO COME NECESSARIO E CONTINUARE A REGOLARE I CAVI FINO A CHE IL GRUPPO COMPLETO DELLA LAMPADA APPARE IN LIVELLO.

! 1. (OPZIONALE! A QUESTO PUNTO È POSSIBILE AGGIUNGERE UN PRESSACAVO AUSILIARIO AI CAVI PER UN MAGGIORE SUPPORTO. QUESTE PARTI SONO INCLUSE NELLA CONFEZIONE DEL MODULO LAMPADA. TIPO A. PER CAVI NON DI ALIMENTAZIONE E TIPO B. PER CAVO DI ALIMENTAZIONE).

TOTEM UP/DOWN

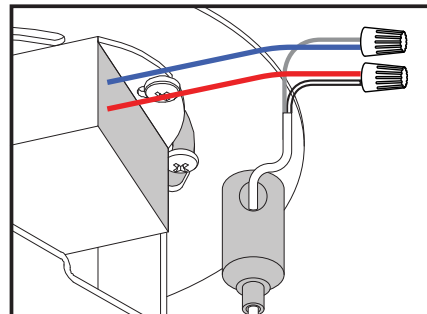
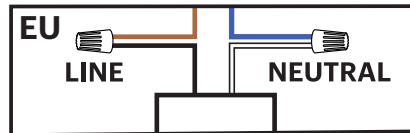
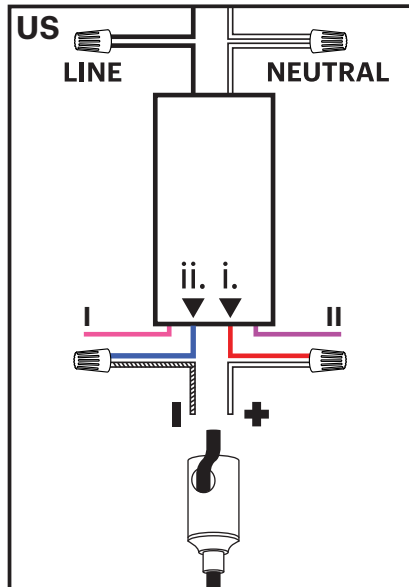
8.
A.



B.



EN: SCAN FOR DETAILED WIRING DIAGRAM
DE: SCANNEN SIE NACH EINEM DETAILLIERTEN SCHALTPLAN
FR: NUMÉRISER POUR UN SCHÉMA DE CÂBLAGE DÉTAILLÉ
IT: SCANSIONE PER SCHEMA ELETTRICO DETAGLIATO



EN: ASSEMBLY

8. ONCE LAMP HEIGHT IS SET, TRIM EXCESS CABLE, ENSURE TO LEAVE SLACK FOR MINOR ADJUSTMENTS. COIL EXCESS CABLE.

A. UNSHEATHE COAXIAL POWER CABLE AND SEPARATE INNER AND OUTER CONDUCTORS. **NOTE: INNER CONDUCTOR CARRYS POSITIVE CHARGE.**

B. WIRE DRIVER TO BUILDING (US: BLACK TO BLACK (LINE)/WHITE TO WHITE (NEUTRAL)) (EU: BLACK TO BROWN (LINE)/WHITE TO BLUE (NEUTRAL)). WIRE DRIVER TO LAMP (i. - RED TO INNER(+)/ ii - BLUE TO OUTER (-)). (SECURE BUILDING GROUND WIRE TO GREEN GROUND SCREW)

(NOTE! PURPLE AND PINK WIRES ARE FOR 0-10V INSTALLATIONS ONLY/OTHERWISE PLEASE ISOLATE)

DE: MONTAGE

8. SOBALD DIE LAMPENHÖHE EINGESTELLT IST, SCHNEIDEN SIE ÜBERSCHÜSSIGES KABEL AB UND ACHTEN SIE DARAUF, DASS ES FÜR KLEINERE ANPASSUNGEN LOCKER BLEIBT. SPULEN SIE ÜBERSCHÜSSIGES KABEL AUF.

A. ZIEHEN SIE DAS KOAXIALE STROMKABEL AB UND TRENNEN SIE DIE INNEREN UND ÄUßEREN LEITER. **HINWEIS: DER INNENLEITER FÜHRT POSITIVE LADUNG.**

B. KABELTREIBER ZUM GEBÄUDE (USA: SCHWARZ ZU SCHWARZ (LINE)/WEIß ZU WEIß (NEUTRAL)) (EU: SCHWARZ ZU BRAUN (LINIE)/WEIß ZU BLAU (NEUTRAL)). DRAHTTREIBER ZUR LAMPE (i. - ROT ZU INNEN (+)/ ii - BLAU ZU AUSSEN (-)). (BEFESTIGEN SIE DAS ERDUNGSKABEL DES GEBÄUDES AN DER GRÜNEN ERDUNGSSCHRAUBE.)

(HINWEIS! LILA UND ROSA DRÄHTE SIND NUR FÜR 0-10-V-INSTALLATIONEN. ANDERNFALLS BITTE ISOLIEREN.)

FR: ASSEMBLÉ

8. UNE FOIS LA HAUTEUR DE LA LAMPE RÉGLÉE, COUPEZ L'EXCÉDENT DE CÂBLE ET ASSUREZ-VOUS DE LAISSER DU JEU POUR LES AJUSTEMENTS MINEURS. ENROULEZ L'EXCÉDENT DE CÂBLE.

UN. DÉGAINEZ LE CÂBLE D'ALIMENTATION COAXIAL ET SÉPAREZ LES CONDUCTEURS INTÉRIEURS ET EXTÉRIEURS. **REMARQUE : LE CONDUCTEUR INTÉRIEUR PORTE UNE CHARGE POSITIVE.**

B. CONDUCTEUR DE FIL VERS LE BÂTIMENT (ÉTATS-UNIS : NOIR À NOIR (LIGNE)/BLANC À BLANC (NEUTRE)) (EU : NOIR À BRUN (LIGNE)/BLANC À BLEU (NEUTRE)). CONDUCTEUR DE FIL À LA LAMPE (i. - ROUGE À L'INTÉRIEUR (+)/ ii - BLEU À L'EXTÉRIEUR (-)). (FIXEZ LE FIL DE TERRE DU BÂTIMENT À LA VIS VERTE GROUND)

(REMARQUE ! LES FILS VIOLET ET ROSE SONT POUR LES INSTALLATIONS 0-10 V UNIQUEMENT/SINON, VEUILLEZ LES ISOLER)

IT: MONTAGGIO

8. UNA VOLTA IMPOSTATA L'ALTEZZA DELLA LAMPADA, TAGLIARE IL CAVO IN ECCESSO E ASSICURARSI DI LASCIARLO IN ECCESSO PER PICCOLE REGOLAZIONI. AVVOLGERE IL CAVO IN ECCESSO.

A. CAVO DI ALIMENTAZIONE COASSIALE SFODERATO E CONDUTTORI INTERNI ED ESTERNI SEPARATI.

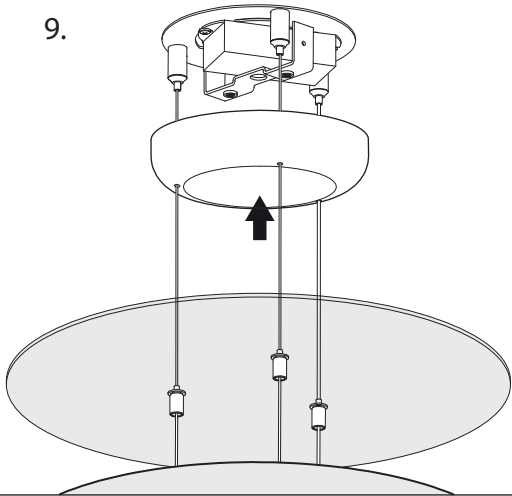
NOTA: IL CONDUTTORE INTERNO TRASPORTA CARICA POSITIVA.

B. CAVO DRIVER ALL'EDIFICIO (USA: DA NERO A NERO LINE DA BIANCO A BIANCO NEUTRAL) (EU: DA NERO A MARRONE LINEA DA BIANCO A BLU NEUTRO). COLLEGAMENTO DRIVER ALLA LAMPADA (I. ROSSO AL CAVETTO 'INTERNO (+) II BLU AL CAVETTO ESTERNO (-)). FISSARE IL FILO DI TERRA DELL'EDIFICIO ALLA VITE DI TERRA VERDE

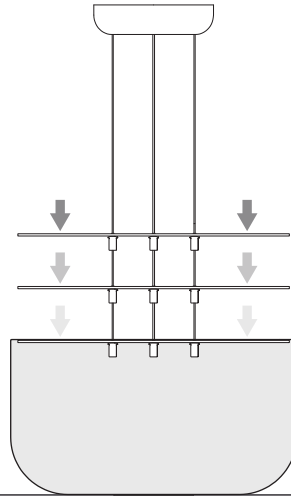
(NOTA! I CAVI VIOLA E ROSA SONO SOLO PER INSTALLAZIONI DIMMER 0-10 V/ALTRIMENTI ISOLARE)

TOTEM UP/DOWN

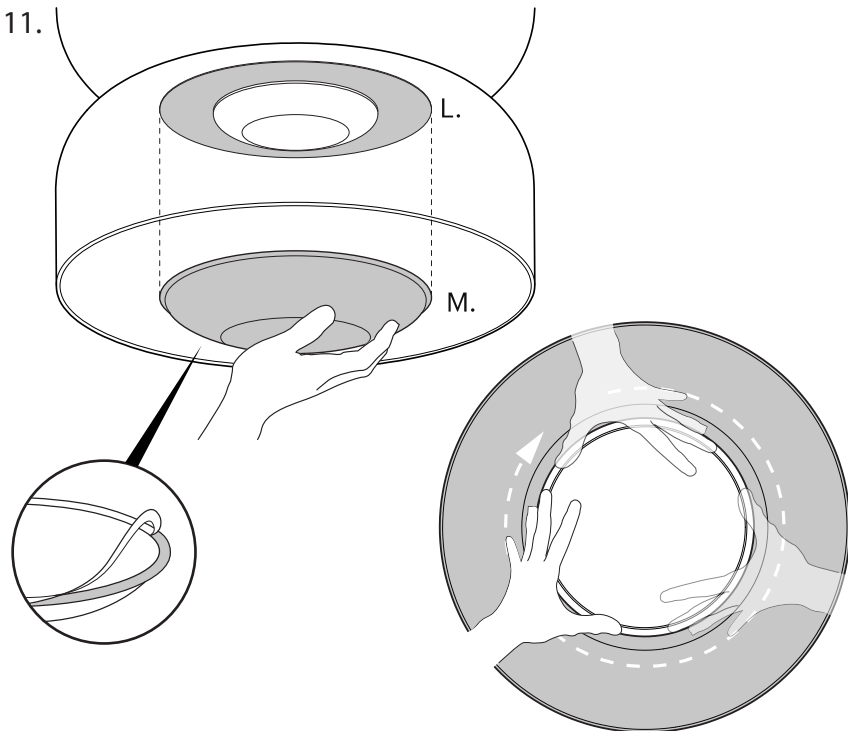
9.



10.



11.



! 1.

EN: ASSEMBLY

9. SECURE CANOPY COVER TO MOUNT BRACKET BY MAGNETIC CONNECTION.

10. GENTLY PRESS DOWN ONTO DUST CAP TO MOVE DOWN INTO PLACE. WE RECOMMEND UPPER SURFACE BE SET FLUSH TO OR JUST BELOW SHADE EDGE. CABLE GRIPPERS CAN BE ADJUSTED IF PUSHED TOO FAR.

! 1. NOTE! FOR LAMPS WITH DOWN FACING C OR D SHADES, PLEASE TEST LAMP TO CONFIRM THE ASSEMBLY IS FUNCTIONAL BEFORE ATTACHING SECONDARY DIFFUSER.

11. REMOVE PROTECTIVE LINING FROM ADHESIVE STRIPS (4X) ALIGN AND APPLY DIFFUSER(M) TO BACKPLATE (L) APPLYING CONSTANT PRESSURE FOR NO LESS THAN 30 SECONDS. CONTINUE APPLYING PRESSURE AROUND THE DIFFUSER RIM TO ENSURE A SOLID BOND HAS BEEN MADE.

NOTE! SECONDARY DIFFUSER CANNOT BE ATTACHED DIRECTLY TO GLASS.

DE: MONTAGE

9. BEFESTIGEN SIE DIE BALDACHINABDECKUNG AN DER HALTERUNG DURCH MAGNETISCHE VERBINDUNG.

10. DRÜCKEN SIE SICH SICH AUF DIE STAUBKAPPE NACH UNTEN, UM SIE AN DIE EINRICHTUNG ZU BEWEGEN. WIR EMPFEHLEN, DIE OBERFLÄCHE BÜNDIG ZUM ODER DIREKT UNTER DER SCHATTENKANTE ANZULEGEN. DIE KABELKLEMMEN KÖNNEN ANGEPAST WERDEN, WENN SIE ZU WEIT GEDRÜCKT WERDEN.

! 1. NOTIZ! BEI LAMPEN MIT NACH UNTEN GERICHTETEN C- ODER D-SCHIRMEN TESTEN SIE BITTE DIE LAMPE, UM SICHERZUSTELLEN, DASS DIE BAUGRUPPE FUNKTIONSFÄHIG IST, BEVOR SIE DEN SEKUNDÄRDIFFUSOR ANBRINGEN.

11. ENTFERNEN SIE DIE SCHUTZFOLIE VON DEN KLEBESTREIFEN (4X). RICHTEN SIE DEN DIFFUSOR (M) AUS UND BRINGEN SIE IHN AN DER RÜCKPLATTE (L) AN. ÜBEN SIE DABEI MINDESTENS 30 SEKUNDEN LANG EINEN KONSTANTEN DRUCK AUS. ÜBEN SIE WEITERHIN DRUCK UM DEN DIFFUSORRAND AUS, UM SICHERZUSTELLEN, DASS EINE FESTE VERBINDUNG HERGESTELLT WURDE.

NOTIZ! DER SEKUNDÄRDIFFUSOR KANN NICHT DIREKT AM GLAS BEFESTIGT WERDEN.

FR: ASSEMBLÉ

9. COUVERCLE SÉCURISÉ AU SUPPORT DE MONTAGE PAR CONNEXION MAGNÉTIQUE.

10. APPUYEZ DOUCEMENT SUR LE CAPUCHON ANTI-POUSSIÈRE POUR LE DESCENDRE EN PLACE. NOUS RECOMMANDONS DE PLACER LA SURFACE SUPÉRIEURE AU FLAMME OU JUSTE EN DESSOUS DU BORD DE L'OMBRE. LES SERRE-CÂBLES PEUVENT ÊTRE AJUSTÉS S'ILS SONT POUSSÉS TROP LOIN.

! 1. NOTE! POUR LES LAMPES AVEC ABAT-JOUR C OU D ORIENTÉS VERS LE BAS, VEUILLEZ TESTER LA LAMPE POUR CONFIRMER QUE L'ASSEMBLAGE EST FONCTIONNEL AVANT DE FIXER LE DIFFUSEUR SECONDAIRE.

11. RETIREZ LA DOUBLURE PROTECTRICE DES BANDES ADHÉSIVES (4X). ALIGNEZ ET APPLIQUEZ LE DIFFUSEUR (M) SUR LA PLAQUE ARRIÈRE (L) EN APPLIQUEANT UNE PRESSION CONSTANTE PENDANT AU MOINS DE 30 SECONDES. CONTINUEZ À APPLIQUER UNE PRESSION AUTOUR DU BORD DU DIFFUSEUR POUR VOUS ASSURER QU'UNE LIAISON SOLIDE A ÉTÉ RÉALISÉE.

NOTE! LE DIFFUSEUR SECONDAIRE NE PEUT PAS ÊTRE FIXÉ DIRECTEMENT AU VERRE.

IT: MONTAGGIO

9. FISSARE LA COPERTURA DEL ROSONE ALLA STAFFA DI MONTAGGIO TRAMITE CONNESSIONE MAGNETICA.

10. PREMERE DELICATAMENTE SUL TAPPO ANTIPOLVERE PER SPOSTARLO IN POSIZIONE. SI CONSIGLIA DI INSTALLARE LA SUPERFICIE SUPERIORE A FILO O APPENA SOTTO IL BORDO DEL VETRO. I FERMACAVI POSSONO ESSERE REGOLATI SE SPINTI TROPPO IN BASSO.

! 1. NOTA! PER LE LAMPADE CON VETRO C O D RIVOLTI VERSO IL BASSO, TESTARE LA LAMPADA PER VERIFICARE CHE IL GRUPPO SIA FUNZIONANTE PRIMA DI ASSEMBLARE IL DIFFUSORE SECONDARIO.

11. RIMUOVERE IL RIVESTIMENTO PROTETTIVO DALLE STRISCE ADESIVE (4X) ALLINEARE E APPLICARE IL DIFFUSORE (M) ALLA PIASTRA POSTERIORE (L) APPLICANDO UNA PRESSIONE COSTANTE PER NON MENO DI 30 SECONDI. CONTINUARE AD APPLICARE PRESSIONE INTORNO AL BORDO DEL DIFFUSORE PER GARANTIRE CHE SIA STATO REALIZZATO UN LEGAME SOLIDO.

NOTA! IL DIFFUSORE SECONDARIO NON PUÒ ESSERE FISSATO DIRETTAMENTE AL VETRO.

SPECIFICATIONS

HIGH OUTPUT LED ARRAY
HAND-BLOWN OPAL GLASS SHADES
14 WATT
2700-2200DTW
1400 LUMENS
US DRIVER: DA20W24VSM1-0000
EU DRIVER: DS20W024VSM1UD-0000



CARE INSTRUCTIONS

WIPE SHADES WITH SOFT CLOTH

DE: SPEZIFIKATIONEN

HOCHLEISTUNGS-LED-ARRAY
MUNDGEBLASENE OPALGLASSCHIRME
14 WATT
2700-2200DTW
1400 LUMEN
US STROMWANDLER: DA20W24VSM1-0000
EU STROMWANDLER: DS20W024VSM1UD-0000



PFLEGEHINWEISE

WISCHEN SIE DIE FARBEN MIT EINEM WEICHEN TUCH AB

FR: CARACTÉRISTIQUES

MATRICE DE LED À HAUT RENDEMENT
ABAT-JOUR EN VERRE OPALE SOUFFLÉ À LA BOUCHE
14 WATTS
2700-2200DTW
1400 LUMENS
US CONVERTISSEUR DE PUISSANCE: DA20W24VSM1-0000
EU CONVERTISSEUR DE PUISSANCE: DS20W024VSM1UD-0000



INSTRUCTIONS D'ENTRETIEN

ESSUYER LES TEINTES AVEC UN CHIFFON DOUX

IT: SPECIFICATIONS

ARRAY LED AD ALTO RENDIMENTO
PARALUMI IN VETRO OPALINO SOFFIATO A MANO
14 WATT
2700-2200DTW
1400 LUMEN
US DRIVER: DA20W24VSM1-0000
EU DRIVER: DS20W024VSM1UD-0000



ISTRUZIONI PER LA CURA

PULIRE IL VETRO DIFFUSORE CON UN PANNINO MORBIDO

INFO@PABLODESIGNS.COM
INFO@PABLODESIGNS.EU

888 MARIN ST
SAN FRANCISCO, CA
94124

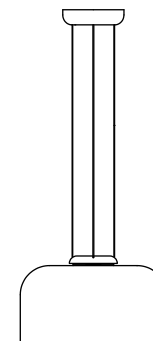
PABLODESIGNS.COM
PABLODESIGNS.EU

Pablo®

TOTEM

DOWNLIGHT

USER GUIDE



pablodesigns.com

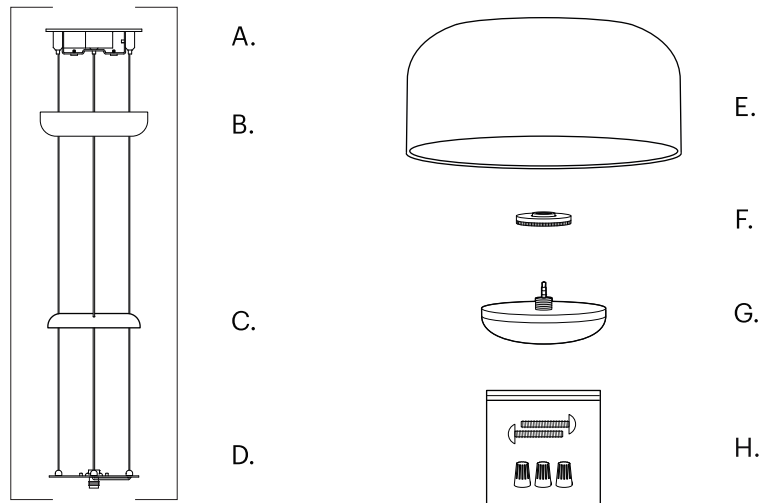


pablodesigns.eu

CONTENTS - SHADES AND ELECTRICAL COMPONENTS SHIP SEPARATELY!

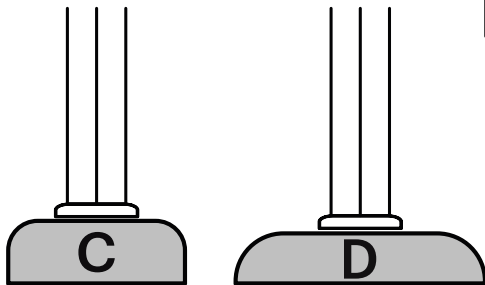
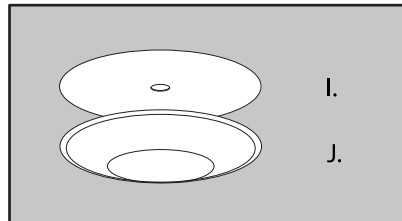
- A. CANOPY BRACKET (INCLUDES DRIVER)
- B. CANOPY COVER
- C. LAMP COVER
- D. DOWNLIGHT MODULE SUBASSEMBLY

- E. SHADE
- F. SHADE COUPLER
- G. LIGHT MODULE
- H. PARTS KIT



! FOR LAMPS WITH C OR D SHADES IN DOWN POSITION, A SECONDARY DIFFUSER KIT IS INCLUDED TO REDUCE DIRECT GLARE.

- I. SECONDARY DIFFUSER BACKPLATE
- J. SECONDARY DIFFUSER



NOTE: WE HIGHLY RECOMMEND THIS LAMP BE INSTALLED BY A PROFESSIONAL ELECTRICIAN!!!

HINWEIS: WIR EMPFEHLEN DRINGEND, DIESE LAMPE VON EINEM PROFESSIONELLEN ELEKTRIKER INSTALLIEREN ZU LASSEN!!!

INHALT

- A. HAUBENHALTERUNG (INKLUSIVE TREIBER) B. ÜBERDACHUNG C. LAMPENABDECKUNG
- D. UNTERBAUGRUPPE DES DOWNLIGHT-MODULS E. SCHATTEN F. SCHATTENKOPPLER G. LICHTMODUL
- H. TEILESATZ

! FÜR LAMPEN MIT C- ODER D-SCHIRMEN WIRD EIN SEKUNDÄRDIFFUSOR-KIT MITGELIEFERT, UM DIE DIREKTE BLENDUNG ZU REDUZIEREN.

- I. DURCHSCHEINENDE SCHEIBE
- J. SEKUNDÄRDIFFUSOR

REMARQUE : NOUS RECOMMANDONS FORTEMENT QUE CETTE LAMPE SOIT INSTALLÉE PAR UN ÉLECTRICIEN PROFESSIONNEL !!!

CONTENU

- A. SUPPORT D'AUVENT (INCLUT LE PILOTE) B. COUVERTURE DE L'AUVENT C. COUVERCLE DE LAMPÉ
- D. SOUS-ENSEMBLE DU MODULE DOWNLIGHT E. OMBRE F. COUPLEUR DE STORE G. MODULE D'ÉCLAIRAGE
- H. KIT DE PIÈCES

! POUR LES LAMPES AVEC ABAT-JOUR C OU D, UN KIT DE DIFFUSEUR SECONDAIRE SERA INCLUS POUR RÉDUIRE L'ÉBLOUISSEMENT DIRECT.

- I. DISQUE TRANSLUCIDE
- J. DIFFUSEUR SECONDAIRE

NOTA: CONSIGLIAMO VIVAMENTE CHE QUESTA LAMPADA SIA INSTALLATA DA UN ELETTRICISTA PROFESSIONISTA!!!

CONTENUTO

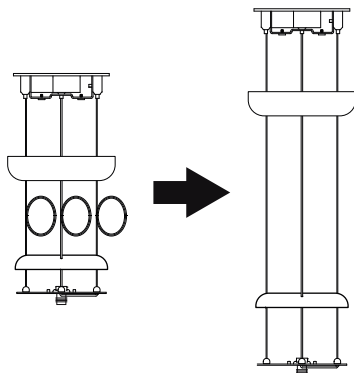
- A. ATTACCO A MURO INCLUDE IL DRIVER B. COPERTURA DEL ROSONE C. COPERTURA LAMPADA D. SOTTOINSIEME DEL MODULO DOWNLIGHT E. VETRO DIFFUSORE F. ACCOPPIATORE G. MODULO LUCE
- H. KIT ACCESSORI

! PER LE LAMPADRE CON VETRO C O D, SARÀ INCLUSO UN KIT DIFFUSORE SECONDARIO PER RIDURRE L'ABBAGLIAMENTO DIRETTO.

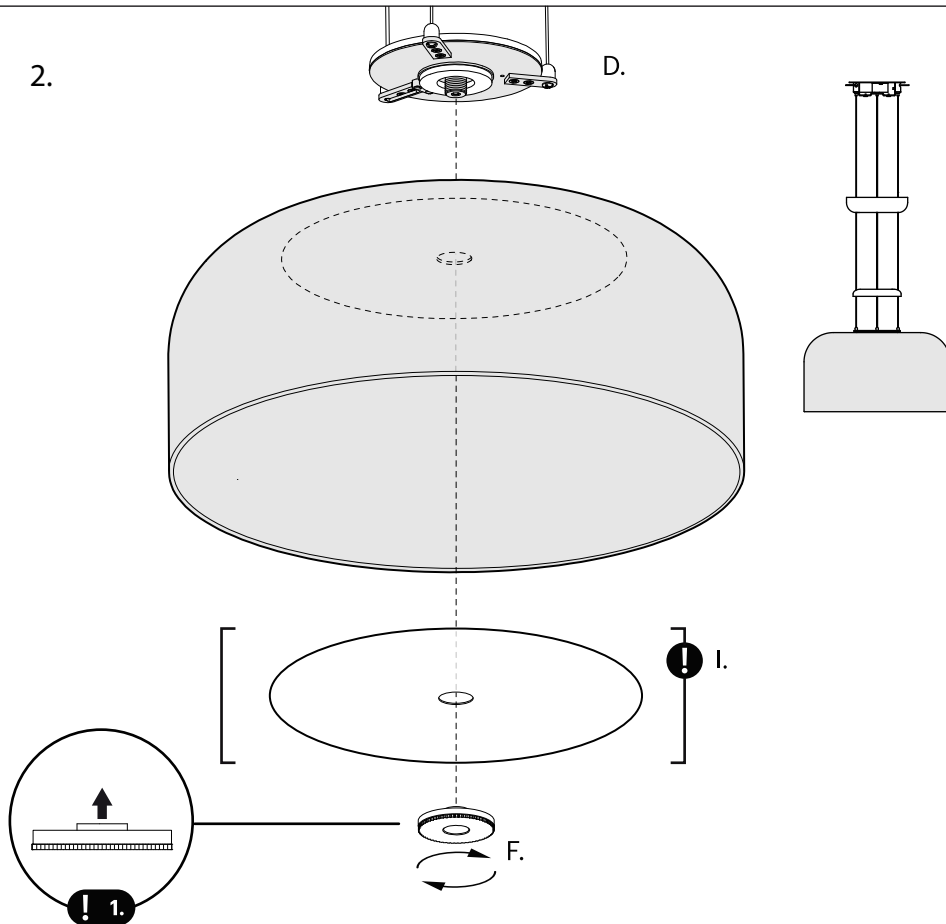
- I. PIASTRA POSTERIORE DIFFUSORE SECONDARIO
- J. DIFFUSORE SECONDARIO

Pablo® TOTEM DOWNLIGHT

1.



2.



EN: ASSEMBLY

NOTE! WE RECOMMEND LAMP BE ASSEMBLED ON A TABLE TOP SURFACE BEFORE BEING SUSPENDED!

1. UN-SPOOLE CABLES AND EXTEND LAMP ASSEMBLY. ENSURE CABLES REMAIN IN A STRAIGHT PATH. **IT'S IMPORTANT THAT THEY DO NOT BECOME TANGLED AT THIS STAGE!**
2. SECURE SHADE TO DOWNLIGHT MODULE ASSEMBLY (D) USING COUPLER (F).

! 1. NOTE! ORIENT COUPLER SO THAT POST IS FACING TOWARDS SHADE.

FOR LAMPS WITH C OR D SHADES, A SECONDARY DIFFUSER KIT IS INCLUDED TO REDUCE DIRECT GLARE. AT THIS POINT, DIFFUSER BACKPLATE MUST BE INSTALLED: PLEASE INSERT SECONDARY DIFFUSER BACKPLATE (I) BETWEEN SHADE AND SHADE COUPLER (F).

DE: MONTAGE

NOTIZ! WIR EMPFEHLEN, DIE LAMPE VOR DEM AUFHÄNGEN AUF EINER TISCHFLÄCHE ZU MONTIEREN!

1. WICKELN SIE DIE KABEL AB UND ZIEHEN SIE DIE LAMPENBAUGRUPPE HERAUS. STELLEN SIE SICHER, DASS DIE KABEL GERADE VERLAUFEN. **ES IST WICHTIG, DASS SIE SICH IN DIESEM STADIUM NICHT VERHEDERN!**
2. BEFESTIGEN SIE DEN SCHIRM AN DER DOWNLIGHT-MODULBAUGRUPPE (D) MIT DER VERBINDUNG (F).

! 1. NOTIZ! RICHTEN SIE DEN KOPPLER SO AUS, DASS DER PFOSTEN IN RICHTUNG SCHATTEN ZEIGT.

FÜR LAMPEN MIT C- ODER D-FARBschirmen IST EIN SEKUNDÄRDIFFUSOR-KIT IM LIEFERUMFANG ENTHALTEN, UM DIE DIREKTE BLENDUNG ZU REDUZIEREN. ZU DIESEM ZEITPUNKT MUSS DIE DIFFUSOR-RÜCKPLATTE INSTALLIERT WERDEN: BITTE SETZEN SIE DIE SEKUNDÄR-DIFFUSOR-RÜCKPLATTE (I) ZWISCHEN SCHIRM UND SCHATTENKOPPLER (F) EIN.

FR: ASSEMBLÉ

NOTE! NOUS RECOMMANDONS D'ASSEMBLER LA LAMPE SUR UNE SURFACE DE TABLE AVANT D'ÊTRE SUSPENDU !

1. DÉROULEZ LES CÂBLES ET ÉTENDEZ L'ENSEMBLE DE LAMPE. ASSUREZ-VOUS QUE LES CÂBLES RESTENT DANS UN CHEMIN DROIT. **IL EST IMPORTANT QU'ILS NE S'EMMÈLENT PAS À CE STADE !**
2. FIXEZ LE STORE À L'ENSEMBLE DU MODULE D'ÉCLAIRAGE (D) À L'AIDE DU COUPLEUR (F).

! 1. NOTE! ORIENTEZ LE COUPLEUR DE MANIÈRE À QUE LE POTEAU SOIT FACE À L'OMBRE.

POUR LES LAMPES AVEC ABAT-JOUR C OU D, UN KIT DE DIFFUSEUR SECONDAIRE EST INCLUS POUR RÉDUIRE L'ÉBLOUISSEMENT DIRECT. À CE STADE, LA PLAQUE ARRIÈRE DU DIFFUSEUR DOIT ÊTRE INSTALLÉE : VEUILLEZ INSÉRER LA PLAQUE ARRIÈRE DU DIFFUSEUR SECONDAIRE (I) ENTRE LE STORE ET LE COUPLEUR DE STORE (F).

IT: MONTAGGIO

NOTA! CONSIGLIAMO DI MONTARE LA LAMPADA SU UNA SUPERFICIE DA TAVOLO PRIMA DI ESSERE SOSPESA!

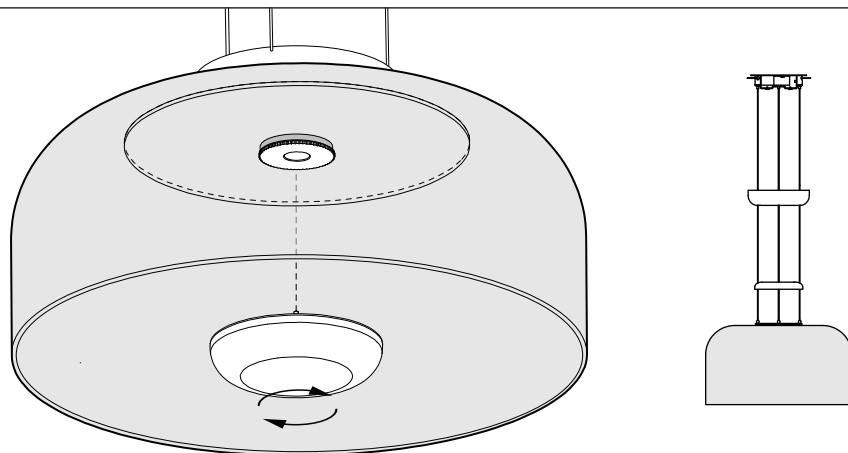
1. SROTOLARE I CAVI ED ESTENDERE IL GRUPPO LAMPADA. ASSICURARSI CHE I CAVI RIMANGANO IN UN PERCORSO DIRITTO. **È IMPORTANTE CHE NON SI AGGROVIGLINO IN QUESTA FASE!**
2. FISSARE IL VETRO AL GRUPPO DEL MODULO DOWNLIGHT (D) USANDO L'ACCOPPIATORE (F).

! 1. NOTA! ORIENTARE L'ACCOPPIATORE IN MODO CHE IL PERNO FILETTATO SIA RIVOLTO VERSO L'OMBRA.

PER LE LAMPADRE CON VETRO C O D, È INCLUSO UN KIT DIFFUSORE SECONDARIO PER RIDURRE L'ABBAGLIAMENTO DIRETTO. A QUESTO PUNTO È NECESSARIO INSTALLARE LA CONTROPIASTRA DEL DIFFUSORE: INSERIRE LA CONTROPIASTRA DEL DIFFUSORE SECONDARIO (I) TRA IL VETRO L'ACCOPPIATORE (F).

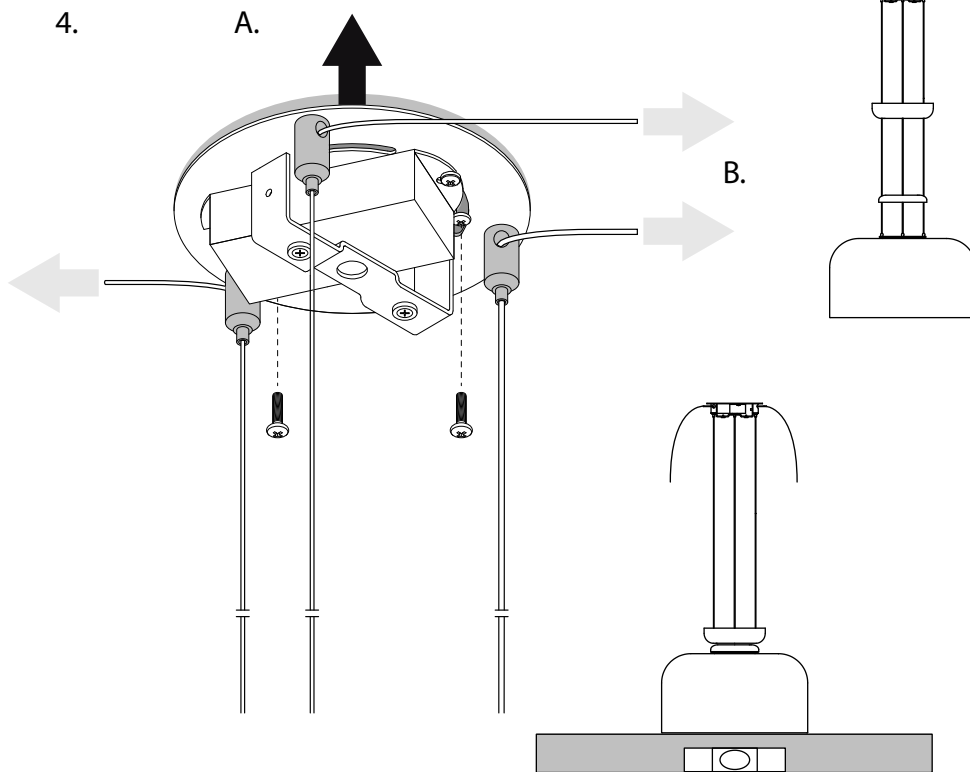
Pablo® TOTEM DOWNLIGHT

3.



4.

A.



EN: ASSEMBLY

3. THREAD LIGHT MODULE (G) ONTO SHADE ASSEMBLY.
4. A. MOUNT CEILING BRACKET TO JUNCTION BOX WITH MACHINE SCREWS (PROVIDED) OR TO OTHER STRUCTURE USING APPROPRIATE ANCHORING (NOT PROVIDED).
B. PULL ALL 3 CABLES UNTIL LAMP REACHES DESIRED HANG HEIGHT. USE LEVELING TOOL AS NECESSARY AND CONTINUE TO ADJUST CABLES UNTIL FULL LAMP ASSEMBLY APPEARS LEVEL.

DE: MONTAGE

3. SCHRAUBEN SIE DAS LICHTMODUL (G) AUF DIE SCHIRMBAUGRUPPE.
4. A. BEFESTIGEN SIE DIE DECKENHALTERUNG MIT MASCHINENSCHRAUBEN (IM LIEFERUMFANG ENTHALTEN) AM ANSCHLUSSKASTEN ODER MIT GEEIGNETER VERANKERUNG (NICHT IM LIEFERUMFANG ENTHALTEN) AN EINER ANDEREN STRUKTUR.
B. ZIEHEN SIE ALLE 3 KABEL, BIS DIE LAMPE DIE GEWÜNSCHTE HÄNGEHÖHE ERREICHT. VERWENDEN SIE NACH ERFORDERLICH EIN NIVEAUWERKZEUG UND FAHREN SIE MIT DER ANPASSUNG DER KABEL BIS WEITER, BIS DIE VOLLSTÄNDIGE LAMPENBAUGRUPPE WAAGERECHT ERSCHEINT.

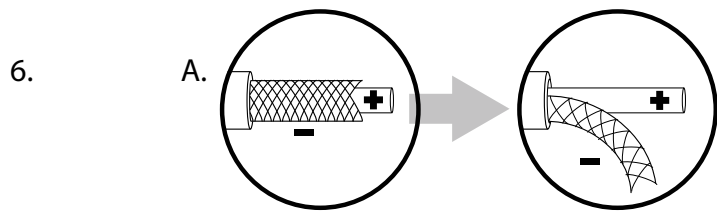
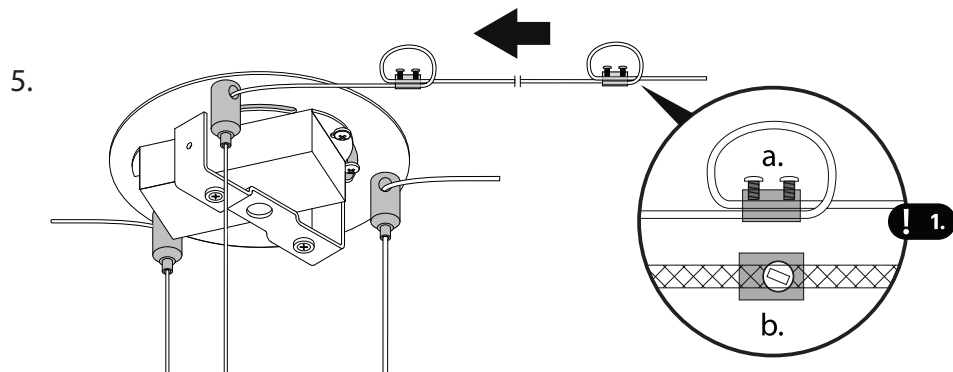
FR: ASSEMBLÉ

3. ENFILEZ LE MODULE D'ÉCLAIRAGE (G) SUR L'ENSEMBLE DU STORE.
4. A. MONTEZ LE SUPPORT DE PLAFOND SUR LA BOÎTE DE JONCTION AVEC DES VIS MÉCANIQUES (FOURNIES) OU SUR UNE AUTRE STRUCTURE EN UTILISANT UN ANCRAGE APPROPRIÉ (NON FOURNI).
B. TIREZ SUR LES 3 CÂBLES JUSQU'À CE QUE LA LAMPE ATTEIGNE LA HAUTEUR DE SUSPENSION SOUHAITÉE. UTILISER L'OUTIL DE NIVELLEMENT SI NÉCESSAIRE ET CONTINUER À AJUSTER LES CÂBLES JUSQU'À CE QUE L'ASSEMBLAGE COMPLET DE LA LAMPE APPARAÎT AU NIVEAU.

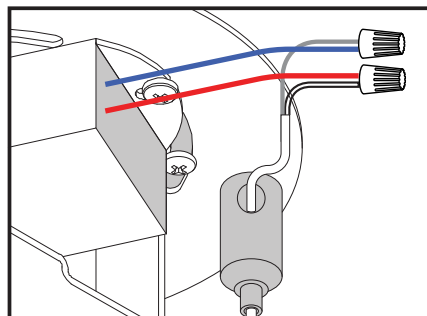
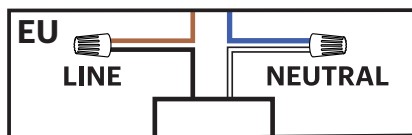
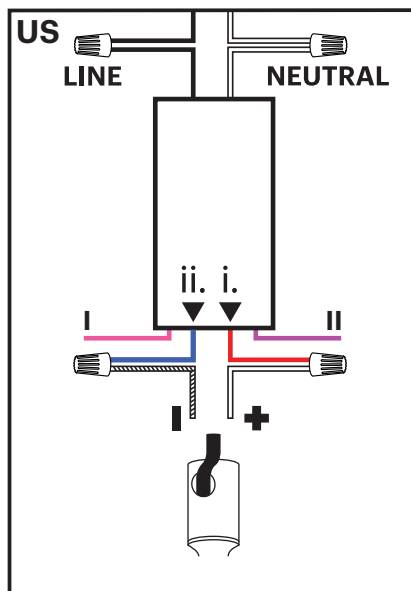
IT: MONTAGGIO

3. AVVITARE IL MODULO LUCE (G) SUL GRUPPO VETRO.
4. A. MONTARE L'ATTACCO A SOFFITTO (IN DOTAZIONE) O SU UN'ALTRA STRUTTURA UTILIZZANDO L'ANCORAGGIO APPROPRIATO (NON IN DOTAZIONE).
B. TIRARE TUTTI E 3 I CAVI FINO A QUANDO LA LAMPADA RAGGIUNGE L'ALTEZZA DESIDERATA. UTILIZZARE LO STRUMENTO DI LIVELLAMENTO SE NECESSARIO E CONTINUARE A REGOLARE I CAVI FINO A CHE IL GRUPPO COMPLETO DELLA LAMPADA APPARE A LIVELLO.

TOTEM DOWNLIGHT



EN: SCAN FOR DETAILED WIRING DIAGRAM
 DE: SCANNEN SIE NACH EINEM DETAILLIERTEN SCHALTPLAN
 FR: NUMÉRISER POUR UN SCHÉMA DE CÂBLAGE DÉTAILLÉ
 IT: SCANSIONE PER SCHEMA ELETTRICO DETTAGLIATO



EN: ASSEMBLY

- ONCE LAMP HEIGHT IS SET, MOVE AUXILIARY STRAIN RELIEF FURTHER DOWN CABLE ADJACENT TO CABLE GRIPPER
! 1. (TYPE a. FOR NON POWER CABLES/TYP b. FOR POWER CABLE). TRIM EXCESS CABLE, ENSURE TO LEAVE SLACK FOR MINOR ADJUSTMENTS. COIL EXCESS CABLE.
- UNSHIELD COAXIAL POWER CABLE AND SEPARATE INNER AND OUTER CONDUCTORS. **NOTE: INNER CONDUCTOR CARRYS POSITIVE CHARGE.**
 B. WIRE DRIVER TO BUILDING (US: BLACK TO BLACK (LINE)/WHITE TO WHITE (NEUTRAL)) (EU: BLACK TO BROWN (LINE)/WHITE TO BLUE (NEUTRAL)). WIRE DRIVER TO LAMP (i. - RED TO INNER(+)/ ii - BLUE TO OUTER (-)). (SECURE BUILDING GROUND WIRE TO GREEN GROUND SCREW)
(NOTE! PURPLE AND PINK WIRES ARE FOR 0-10V INSTALLATIONS ONLY/OTHERWISE PLEASE ISOLATE)

DE: MONTAGE

- SOBALD DIE LAMPENHÖHE EINGESTELLT IST, VERSCHIEBEN SIE DIE ZUSÄTZLICHE ZUGENTLASTUNG WEITER NACH UNTEN AM KABEL NEBEN DEM KABELHALTER
! 1. (TYP A. FÜR NICHT-STROMKABEL/TYP B. FÜR STROMKABEL). SCHNEIDEN SIE ÜBERSCHÜSSIGES KABEL AB UND ACHTEN SIE DARAUF, DASS ES FÜR KLEINERE ANPASSUNGEN LOCKER BLEIBT. SPULEN SIE ÜBERSCHÜSSIGES KABEL AUF.
- ZIEHEN SIE DAS KOAXIALE STROMKABEL AB UND TRENNEN SIE DIE INNEREN UND ÄUßEREN LEITER.
HINWEIS: DER INNENLEITER FÜHRT POSITIVE LADUNG.
 B. KABELTREIBER ZUM GEBÄUDE (USA: SCHWARZ ZU SCHWARZ (LINE)/WEIß ZU WEIß (NEUTRAL)) (EU: SCHWARZ ZU BRAUN (LINIE)/WEIß ZU BLAU (NEUTRAL)). DRAHTTREIBER ZUR LAMPE (I. - ROT ZU INNEN (+)/ II - BLAU ZU AUSSEN (-)). (BEFESTIGEN SIE DAS ERDUNGSKABEL DES GEBÄUDES AN DER GRÜNEN ERDUNGSSCHRAUBE.)
(HINWEIS! LILA UND ROSA DRÄHTE SIND NUR FÜR 0-10-V-INSTALLATIONEN. ANDERNFALLS BITTE ISOLIEREN.)

FR: ASSEMBLÉ

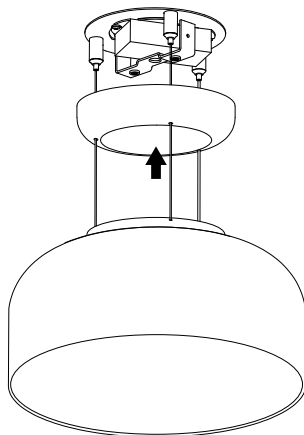
- UNE FOIS LA HAUTEUR DE LA LAMPE RÉGLÉE, DÉPLACEZ LE SERRE-CÂBLE AUXILIAIRE PLUS BAS SUR LE CÂBLE, À CÔTÉ DU SERRE-CÂBLE.
! 1. (TYPE A. POUR LES CÂBLES NON ÉLECTRIQUES/TYP B. POUR LE CÂBLE D'ALIMENTATION). COUPEZ L'EXCÉDENT DE CÂBLE, ASSUREZ-VOUS DE LAISSER DU JEU POUR LES AJUSTEMENTS MINEURS. ENROULEZ L'EXCÉDENT DE CÂBLE.
- DÉGAINEZ LE CÂBLE D'ALIMENTATION COAXIAL ET SÉPAREZ LES CONDUCTEURS INTÉRIEURS ET EXTÉRIEURS. **REMARQUE : LE CONDUCTEUR INTÉRIEUR PORTE UNE CHARGE POSITIVE.**
 B. CONDUCTEUR DE FIL VERS LE BÂTIMENT (ÉTATS-UNIS : NOIR À NOIR (LIGNE)/BLANC À BLANC (NEUTRE)) (EU : NOIR À BRUN (LIGNE)/BLANC À BLEU (NEUTRE)). CONDUCTEUR DE FIL À LA LAMPE (I. - ROUGE À L'INTÉRIEUR (+)/ II - BLEU À L'EXTÉRIEUR (-)). (FIXEZ LE FIL DE TERRE DU BÂTIMENT À LA VIS VERTE GROUND)
(REMARQUE ! LES FILS VIOLET ET ROSE SONT POUR LES INSTALLATIONS 0-10 V UNIQUEMENT/SINON, VEUILLEZ LES ISOLER)

IT: MONTAGGIO

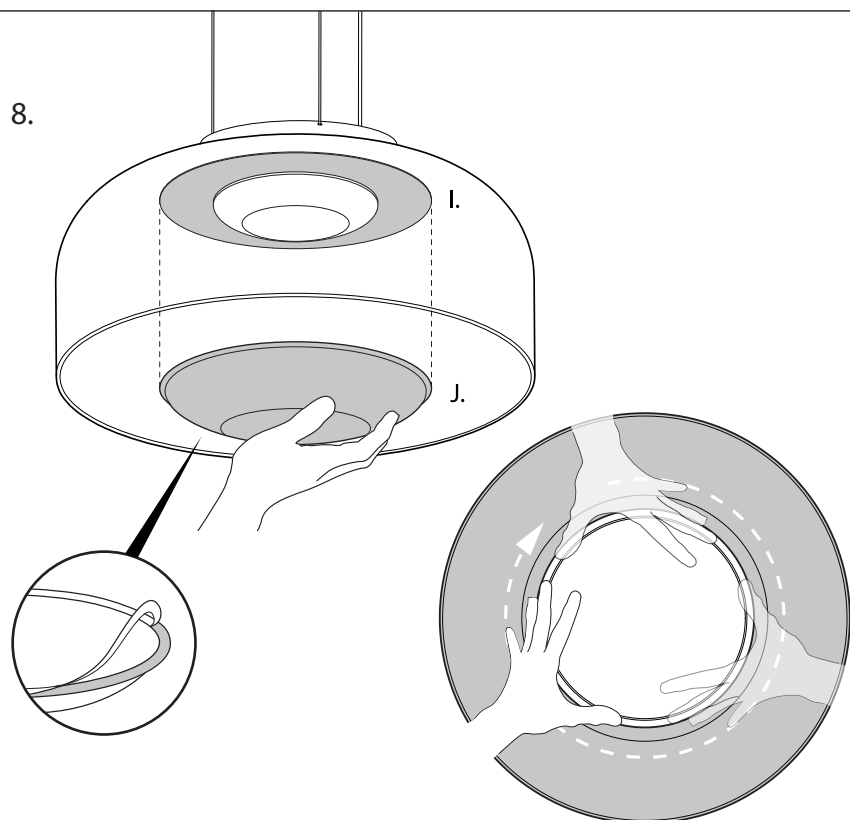
- UNA VOLTA IMPOSTATA L'ALTEZZA DELLA LAMPADA, SPOSTARE IL SERRACAVO AUSILIARIO PIÙ IN BASSO LUNGO IL CAVO ADIACENTE AL PRESSACAVO
! 1. (TIPO A. PER CAVETTO DI SOSPENSIONE/TIPO B. PER CAVO DI POTENZA). TAGLIARE IL CAVO IN ECCESSO, ASSICURARSI DI LASCIARLO IN ECCESSO PER PICCOLE REGOLAZIONI. AVVOLGERE IL CAVO IN ECCESSO.
- CAVO DI ALIMENTAZIONE COASSIALE SFODERATO E CONDUTTORI INTERNI ED ESTERNI SEPARATI. **NOTA: IL CONDUTTORE INTERNO TRASPORTA CARICA POSITIVA.**
 B. CAVO DRIVER ALL'EDIFICIO (USA: DA NERO A NERO (LINE)/DA BIANCO A BIANCO (NEUTRAL)) (EU: DA NERO A MARRONE (LINEA)/DA BIANCO A BLU (NEUTRO)). FILO DRIVER ALLA LAMPADA (I. - ROSSO ALL'INTERNO (+)/ II - BLU ALL'ESTERNO (-)). (FISSARE IL FILO DI TERRA DELL'EDIFICIO ALLA VITE DI TERRA VERDE)
(NOTA! I CAVI VIOLA E ROSA SONO SOLO PER INSTALLAZIONI CON DIMMER 0-10 V/ALTRIMENTI ISOLARE)

Pablo® TOTEM DOWNLIGHT

7.



8.



EN: ASSEMBLY

7. SECURE CANOPY COVER TO MOUNT BRACKET BY MAGNETIC CONNECTION.

! 1. NOTE! FOR LAMPS WITH C OR D SHADES, PLEASE TEST LAMP TO CONFIRM THE ASSEMBLY IS FUNCTIONAL BEFORE ATTACHING SECONDARY DIFFUSER.

8. REMOVE PROTECTIVE LINING FROM ADHESIVE STRIPS (4X) ALIGN AND APPLY DIFFUSER(M) TO BACKPLATE (L) APPLYING CONSTANT PRESSURE FOR NO LESS THAN 30 SECONDS. CONTINUE APPLYING PRESSURE AROUND THE DIFFUSER RIM TO ENSURE A SOLID BOND HAS BEEN MADE.

NOTE! SECONDARY DIFFUSER CANNOT BE ATTACHED DIRECTLY TO GLASS.

DE: MONTAGE

7. BEFESTIGEN SIE DIE BALDACHINABDECKUNG AN DER HALTERUNG DURCH MAGNETISCHE VERBINDUNG.

! 1. NOTIZ! BEI LAMPEN MIT C- ODER D-SCHIRMEN TESTEN SIE BITTE DIE LAMPE, UM SICHERZUSTELLEN, DASS DIE BAUGRUPPE FUNKTIONSFÄHIG IST, BEVOR SIE DEN SEKUNDÄR-DIFFUSOR ANBRINGEN.

8. ENTFERNEN SIE DIE SCHUTZFOLIE VON DEN KLEBESTREIFEN (4X). RICHTEN SIE DEN DIFFUSOR (M) AUS UND BRINGEN SIE IHN AN DER RÜCKPLATTE (L) AN. ÜBEN SIE DABEI MINDESTENS 30 SEKUNDEN LANG EINEN KONSTANTEN DRUCK AUS. ÜBEN SIE WEITERHIN DRUCK UM DEN DIFFUSORRAND AUS, UM SICHERZUSTELLEN, DASS EINE FESTE VERBINDUNG HERGESTELLT WURDE.

NOTIZ! DER SEKUNDÄRDIFFUSOR KANN NICHT DIREKT AM GLAS BEFESTIGT WERDEN.

FR: ASSEMBLÉ

7. COUVERCLE SÉCURISÉ AU SUPPORT DE MONTAGE PAR CONNEXION MAGNÉTIQUE.

! 1. NOTE! POUR LES LAMPES AVEC ABAT-JOUR C OU D, VEUILLEZ TESTER LA LAMPE POUR CONFIRMER QUE L'ASSEMBLAGE EST FONCTIONNEL AVANT DE FIXER LE DIFFUSEUR SECONDAIRE.

8. RETIREZ LA DOUBLURE PROTÉCTRICE DES BANDES ADHÉSIVES (4X). ALIGNEZ ET APPLIQUEZ LE DIFFUSEUR (M) SUR LA PLAQUE ARRIÈRE (L) EN APPLIQUANT UNE PRESSION CONSTANTE PENDANT AU MOINS 30 SECONDES. CONTINUEZ À APPLIQUER UNE PRESSION AUTOUR DU BORD DU DIFFUSEUR POUR VOUS ASSURER QU'UNE LIAISON SOLIDE A ÉTÉ RÉALISÉE.

NOTE! LE DIFFUSEUR SECONDAIRE NE PEUT PAS ÊTRE FIXÉ DIRECTEMENT AU VERRE.

IT: MONTAGGIO

7. FISSARE LA COPERTURA DEL ROSONE AL ATTACCO A SOFFITTO TRAMITE CONNESSIONE MAGNETICA.

! 1. NOTA! PER LAMPADRE CON VETRO C O D, TESTARE LA LAMPADA PER VERIFICARE CHE IL GRUPPO SIA FUNZIONALE PRIMA DI COLLEGARE IL DIFFUSORE SECONDARIO.

8. RIMUOVERE IL RIVESTIMENTO PROTETTIVO DALLE STRISCE ADESIVE (4X) ALLINEARE E APPLICARE IL DIFFUSORE (J) ALLA PIASTRA POSTERIORE (I) APPLICANDO UNA PRESSIONE COSTANTE PER NON MENO DI 30 SECONDI. CONTINUARE AD APPLICARE PRESSIONE INTORNO AL BORDO DEL DIFFUSORE PER GARANTIRE CHE SIA STATO REALIZZATO UN LEGAME SOLIDO.

NOTE! IL DIFFUSORE SECONDARIO NON PUÒ ESSERE FISSATO DIRETTAMENTE AL VETRO.

Pablo®

TOTEM

FLUSH MOUNT

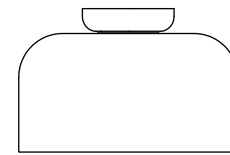
USER GUIDE

Pablo®

INFO@PABLODESIGNS.COM
INFO@PABLODESIGNS.EU

888 MARIN ST
SAN FRANCISCO, CA
94124

PABLODESIGNS.COM
PABLODESIGNS.EU



pablodesigns.com

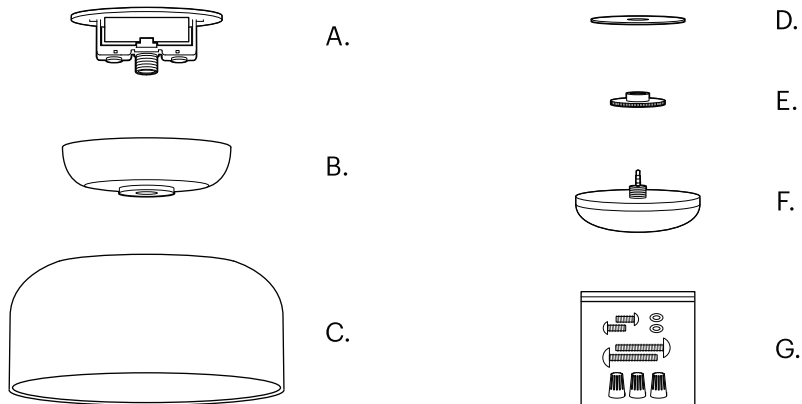


pablodesigns.eu

CONTENTS - SHADES AND ELECTRICAL COMPONENTS SHIP SEPARATELY!

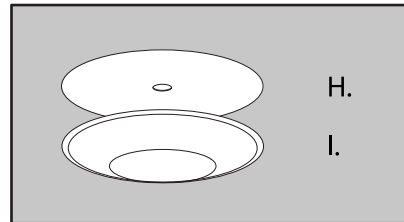
- A. CANOPY BRACKET (DRIVER ATTACHED)
- B. CANOPY COVER
- C. SHADE
- D. RUBBER WASHER

- E. SHADE COUPLER
- F. LIGHT MODULE
- G. PARTS KIT



! FOR LAMPS WITH C OR D SHADES, A SECONDARY DIFFUSER KIT IS INCLUDED TO REDUCE DIRECT GLARE.

- H. SECONDARY DIFFUSER BACKPLATE
- I. SECONDARY DIFFUSER



NOTE: WE HIGHLY RECOMMEND THIS LAMP BE INSTALLED BY A PROFESSIONAL ELECTRICIAN!!!

SPECIFICATIONS

HIGH OUTPUT LED ARRAY
HAND-BLOWN OPAL GLASS SHADES
14 WATT
2700-2200DTW
1400 LUMENS
US DRIVER: DA20W24VSM1-0000
EU DRIVER: DS20W024VSM1UD-0000



CARE INSTRUCTIONS

WIPE SHADES WITH SOFT CLOTH

HINWEIS: WIR EMPFEHLEN DRINGEND, DIESE LAMPE VON EINEM PROFESSIONELLEN ELEKTRIKER INSTALLIEREN ZU LASSEN!!!

DE: INHALT

- A. HAUBENHALTERUNG (MIT FAHRER BEFESTIGT) B. ÜBERDACHUNG C. SCHATTEN
- D. GUMMI-UNTERLEGSSCHEIBE E. SCHATTENKOPPLER F. LICHTMODUL G. TEILESATZ

! FÜR LAMPEN MIT C- ODER D-SCHIRMEN WIRD EIN SEKUNDÄRDIFFUSOR-KIT MITGELIEFERT, UM DIE DIREKTE BLENDUNG ZU REDUZIEREN.

- H. DURCHSCHEINENDE SCHEIBE I. SEKUNDÄRDIFFUSOR

SPZIFIKATIONEN

HOCHLEISTUNGS-LED-ARRAY
MUNDGEBLASENE OPALGLASSCHIRME
14 WATT
2700-2200DTW
1400 LUMEN
US STROMWANDLER: DA20W24VSM1-0000
EU STROMWANDLER: DS20W024VSM1UD-0000

REMARQUE : NOUS RECOMMANDONS FORTEMENT QUE CETTE LAMPE SOIT INSTALLÉE PAR UN ÉLECTRICIEN PROFESSIONNEL !!!

FR: CONTENU

- A. SUPPORT D'AUVENT (PILOTE ATTACHÉ) B. COUVERTURE DE L'AUVENT C. OMBRE
- D. RONDELLE EN CAOUTCHOUC E. COUPLEUR DE STORE F. MODULE LUMIÈRE G. KIT DE PIÈCES

! POUR LES LAMPES AVEC ABAT-JOUR C OU D, UN KIT DE DIFFUSEUR SECONDAIRE SERA INCLUS POUR RÉDUIRE L'ÉBLOUISSEMENT DIRECT.

- H. DISQUE TRANSLUCIDE I. DIFFUSEUR SECONDAIRE

CARACTÉRISTIQUES

MATRICE DE LED À HAUT RENDEMENT
ABAT-JOUR EN VERRE OPALE SOUFFLÉ À LA BOUCHE
14 WATTS
2700-2200DTW
1400 LUMENS
US CONVERTISSEUR DE PUISSANCE: DA20W24VSM1-0000
EU CONVERTISSEUR DE PUISSANCE: DS20W024VSM1UD-0000

NOTA: CONSIGLIAMO VIVAMENTE CHE QUESTA LAMPADA SIA INSTALLATA DA UN ELETTRICISTA PROFESSIONISTA!!!

IT: CONTENUTI

- A. STAFFA DEL ROSONE (DRIVER INSTALLATO) B. COPERTURA DEL ROSONE C. VETRO DIFFUSORE
- D. RONDELLA IN GOMMA E. ACCOPPIATORE VETRO F. MODULO LUCE G. KIT ACCESSORI MONTAGGIO

! PER LE LAMPADRE CON VETRO C O D, SARÀ INCLUSO UN KIT DIFFUSORE SECONDARIO PER RIDURRE L'ABBAGLIAMENTO DIRETTO.

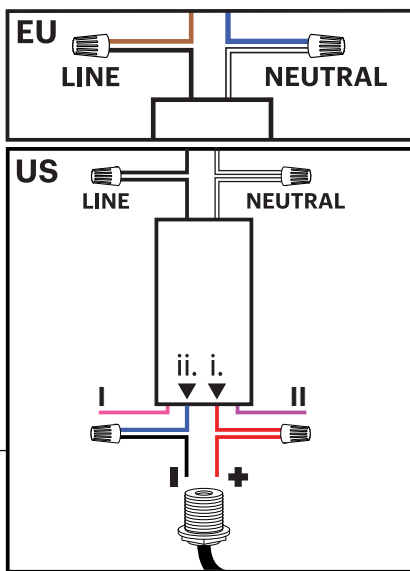
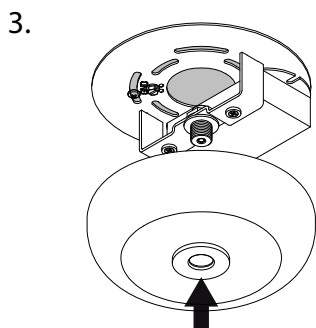
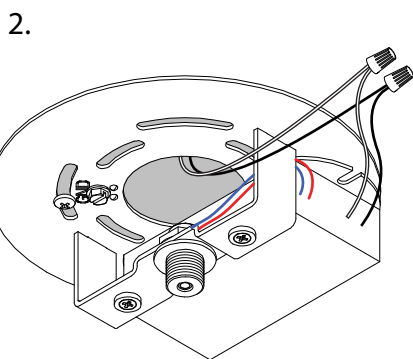
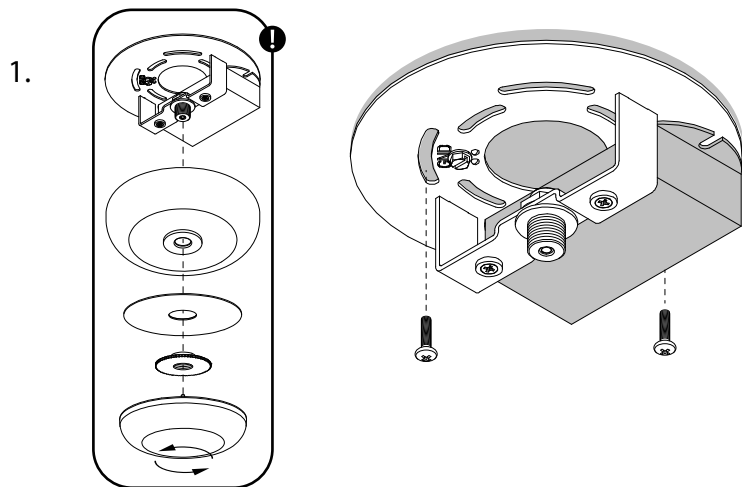
- H. PIASTRA POSTERIORE DIFFUSORE SECONDARIO I. DIFFUSORE SECONDARIO

SPECIFICAZIONI

MODULO LED AD ALTO RENDIMENTO
DIFFUSORE IN VETRO OPALINO SOFFIATO A MANO
14 WATT
2700-2200DTW
1400 LUMEN
US DRIVER: DA20W24VSM1-0000
EU DRIVER: DS20W024VSM1UD-0000

Pablo®

TOTEM FLUSH



EN: SCAN FOR DETAILED WIRING DIAGRAM
 DE: SCANNEN SIE NACH EINEM DETAILLIERTEN SCHALTPLAN
 FR: NUMÉRISER POUR UN SCHEMA DE CÂBLAGE DÉTAILLÉ
 IT: SCANSIONE PER SCHEMA ELETTRICO DETTAGLIATO



EN: ASSEMBLY

1. A. DISSASSEMBLE LAMP SUBASSEMBLY (**5 PARTS TOTAL**)

B. MOUNT CEILING BRACKET TO JUNCTION BOX WITH MACHINE SCREWS (PROVIDED) OR TO OTHER STRUCTURE USING APPROPRIATE ANCHORING (NOT PROVIDED).

2. WIRE DRIVER TO BUILDING (US: BLACK TO BLACK (LINE)/WHITE TO WHITE (NEUTRAL))

(EU: BLACK TO BLUE (LINE)/WHITE TO BROWN (NEUTRAL)) (SECURE BUILDING GROUND WIRE TO GREEN GROUND SCREW)

(NOTE! PURPLE AND PINK WIRES ARE FOR 0-10V INSTALLATIONS ONLY/OTHERWISE PLEASE ISOLATE)

3. SECURE CANOPY COVER TO CEILING BRACKET VIA MAGNETIC CONNECTION.

DE: MONTAGE

1. A. LAMPENBAUGRUPPE DEMONTIEREN (**INSGESAMT 5 TEILE**)

B. BEFESTIGEN SIE DIE DECKENHALTERUNG MIT MASCHINENSCHRAUBEN (IM LIEFERUMFANG ENTHALTEN) AM ANSCHLUSSKASTEN ODER MIT GEEIGNETEN VERANKERUNGEN (NICHT IM LIEFERUMFANG ENTHALTEN) AN EINER ANDEREN STRUKTUR.

2. DRAHTTREIBER ZUM GEBÄUDE (USA: SCHWARZ ZU SCHWARZ (LINE)/WEIß ZU WEIß (NEUTRAL))

(EU: SCHWARZ ZU BLAU (LINE)/WEIß ZU BRAUN (NEUTRAL)) (GEBÄUDEERDUNGSKABEL AN GRÜNER ERDUNGSSCHRAUBE BEFESTIGEN)

(HINWEIS! LILA UND ROSA DRÄHTE SIND NUR FÜR 0-10-V-INSTALLATIONEN. ANDERNFALLS BITTE ISOLIEREN.)

3. BALDACHINABDECKUNG MITTELS MAGNETVERBINDUNG AN DER DECKENHALTERUNG BEFESTIGEN.

FR: ASSEMBLÉ

1. A. DÉMONTER LE SOUS-ENSEMBLE DE LA LAMPE (**5 PIÈCES AU TOTAL**)

B. MONTEZ LE SUPPORT DE PLAFOND SUR LA BOÎTE DE JONCTION AVEC DES VIS MÉCANIQUES (FOURNIES) OU SUR UNE AUTRE STRUCTURE EN UTILISANT UN ANCRAGE APPROPRIÉ (NON FOURNI).

2. CONDUCTEUR DE FIL VERS LE BÂTIMENT (ÉTATS-UNIS : NOIR À NOIR (LIGNE)/BLANC À BLANC (NEUTRE))

(EU : NOIR À BLEU (LINE)/BLANC À MARRON (NEUTRE)) (FIXEZ LE FIL DE TERRE DU BÂTIMENT À LA VIS DE TERRE VERTE)

(REMARQUE ! LES FILS VIOLET ET ROSE SONT POUR LES INSTALLATIONS 0-10 V UNIQUEMENT/SINON, VEUILLEZ LES ISOLER)

3. FIXEZ LE COUVERCLE DE L'AUVENT AU SUPPORT DE PLAFOND VIA UNE CONNEXION MAGNÉTIQUE.

IT: MONTAGGIO

1. A. SMONTARE IL SOTTOGRUPPO LAMPADA (**5 PARTI TOTALI**)

B. MONTARE L'ATTACCO A SOFFITTO SULLA SCATOLA DI GIUNZIONE CON VITI A FERRO (IN DOTAZIONE) O SU UN'ALTRA STRUTTURA UTILIZZANDO L'ANCORAGGIO APPROPRIATO (NON IN DOTAZIONE).

2. CAVO DRIVER ALL'EDIFICIO (USA: DA NERO A NERO (LINE)/DA BIANCO A BIANCO (NEUTRAL))

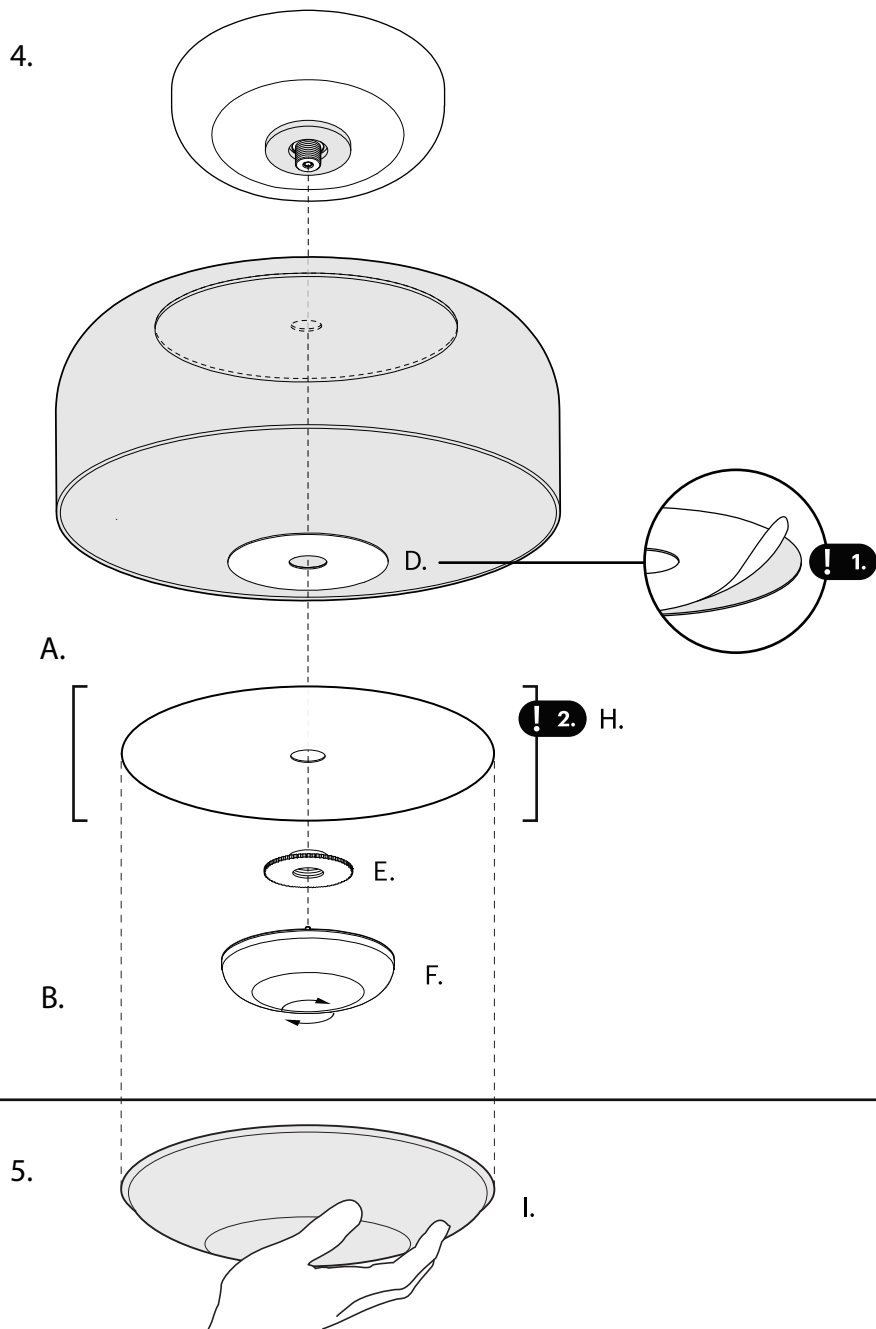
(EU: DA NERO A BLU (LINE)/DA BIANCO A MARRONE (NEUTRAL)) (FISSARE IL CAVO DI TERRA DELL'EDIFICIO ALLA VITE DI TERRA VERDE)

(NOTA! I CAVI VIOLA E ROSA SONO SOLO PER INSTALLAZIONI CON DIMMER 0-10 V/ALTRIMENTI ISOLARE)

3. FISSARE LA COPERTURA DEL ROSONE ALLA STAFFA A SOFFITTO TRAMITE CONNESSIONE MAGNETICA.

Pablo®

TOTEM FLUSH



EN: ASSEMBLY

4. A. ADHERE SILICON WASHER (D) TO SHADE **! 1.** (NOTE! REMOVE PROTECTIVE FILM BEFORE APPLYING TO SHADE), SECURE SHADE TO CANOPY ASSEMBLY WITH PROVIDED COUPLER (E).

! 2. FOR LAMPS WITH C OR D SHADES, A SECONDARY DIFFUSER KIT IS INCLUDED TO REDUCE DIRECT GLARE. AT THIS POINT, DIFFUSER BACKPLATE MUST BE INSTALLED: PLEASE INSERT SECONDARY DIFFUSER BACKPLATE (H) BETWEEN SHADE AND SHADE COUPLER (E).

B. THREAD LED LIGHT MODULE (G.) ONTO CANOPY ASSEMBLY. NOTE! FOR LAMPS WITH C OR D SHADES, PLEASE TEST LAMP TO CONFIRM THE ASSEMBLY IS FUNCTIONAL BEFORE ATTACHING SECONDARY DIFFUSER.

5. REMOVE PROTECTIVE LINING FROM ADHESIVE STRIPS (4X) ALIGN AND APPLY DIFFUSER(I) TO BACKPLATE (H) APPLYING CONSTANT PRESSURE FOR NO LESS THAN 30 SECONDS. CONTINUE APPLYING PRESSURE AROUND THE DIFFUSER RIM TO ENSURE A SOLID BOND HAS BEEN MADE.

NOTE! SECONDARY DIFFUSER CANNOT BE ATTACHED DIRECTLY TO GLASS.

DE: MONTAGE

4. A. BEFESTIGEN SIE DIE SILIKONSCHLEIBE (D) AM SCHIRM **! 1.** (ACHTUNG! ENTFERNEN SIE DIE SCHUTZFOLIE, BEVOR SIE DEN SCHIRM ANBRINGEN). BEFESTIGEN SIE DEN SCHIRM MIT DER MITGELIEFERTEN KUPPLUNG (E) AM BALDACHIN.

! 2. FÜR LAMPEN MIT C- ODER D-FARBSCHIRMEN IST EIN SEKUNDÄRDIFFUSOR-KIT IM LIEFERUMFANG ENTHALTEN, UM DIE DIREKTE BLENDUNG ZU REDUZIEREN. ZU DIESEM ZEITPUNKT MUSS DIE DIFFUSOR-RÜCKPLATTE INSTALLIERT WERDEN: BITTE SETZEN SIE DIE SEKUNDÄR-DIFFUSOR-RÜCKPLATTE (H) ZWISCHEN SCHIRM UND SCHIRMKOPPLER (E) EIN.

B. SCHRAUBEN SIE DAS LED-LICHTMODUL (G.) AUF DIE BALDACHINBAUGRUPPE. **NOTIZ! BEI LAMPEN MIT C- ODER D-SCHIRMEN TESTEN SIE BITTE DIE LAMPE, UM SICHERZUSTELLEN, DASS DIE BAUGRUPPE FUNKTIONSFÄHIG IST, BEVOR SIE DEN SEKUNDÄR-DIFFUSOR ANBRINGEN.**

5. ENTFERNEN SIE DIE SCHUTZFOLIE VON DEN KLEBESTREIFEN (4X). RICHTEN SIE DEN DIFFUSOR (I) AUS UND BRINGEN SIE IHN AN DER RÜCKPLATTE (H) AN. ÜBEN SIE DABEI MINDESTENS 30 SEKUNDEN LANG EINEN KONSTANTEN DRUCK AUS. ÜBEN SIE WEITERHIN DRUCK UM DEN DIFFUSORRAND AUS, UM SICHERZUSTELLEN, DASS EINE FESTE VERBINDUNG HERGESTELLT WURDE.

NOTIZ! DER SEKUNDÄRDIFFUSOR KANN NICHT DIREKT AM GLAS BEFESTIGT WERDEN.

FR: ASSEMBLÉ

4. A. COLLEZ LA RONDELLE EN SILICONE (D) SUR LE STORE **! 1.** (REMARQUE : RETIREZ LE FILM PROTECTEUR AVANT DE L'APPLIQUER SUR LE STORE). FIXEZ LE STORE À L'ENSEMBLE DE L'AUVENT AVEC LE COUPLEUR FOURNI (E).

! 2. POUR LES LAMPES AVEC ABAT-JOUR C OU D, UN KIT DE DIFFUSEUR SECONDAIRE EST INCLUS POUR RÉDUIRE L'ÉBLOUISSEMENT DIRECT. À CE STADE, LA PLAQUE ARRIÈRE DU DIFFUSEUR DOIT ÊTRE INSTALLÉE : VEUILLEZ INSÉRER LA PLAQUE ARRIÈRE DU DIFFUSEUR SECONDAIRE (H) ENTRE LE STORE ET LE COUPLEUR DE STORE (E).

B. ENFILEZ LE MODULE D'ÉCLAIRAGE LED (G.) SUR L'ENSEMBLE DE L'AUVENT. NOTE! POUR LES LAMPES AVEC ABAT-JOUR C OU D, VEUILLEZ TESTER LA LAMPE POUR CONFIRMER QUE L'ASSEMBLAGE EST FONCTIONNEL AVANT DE FIXER LE DIFFUSEUR SECONDAIRE.

5. RETIREZ LA DOUBLURE PROTECTRICE DES BANDES ADHÉSIVES (4X). ALIGNEZ ET APPLIQUEZ LE DIFFUSEUR (I) SUR LA PLAQUE ARRIÈRE (H) EN APPLIQUANT UNE PRESSION CONSTANTE PENDANT AU MOINS DE 30 SECONDES. CONTINUEZ À APPLIQUER UNE PRESSION AUTOUR DU BORD DU DIFFUSEUR POUR VOUS ASSURER QU'UNE LIAISON SOLIDE A ÉTÉ RÉALISÉE.

NOTE! LE DIFFUSEUR SECONDAIRE NE PEUT PAS ÊTRE FIXÉ DIRECTEMENT AU VERRE.

IT: MONTAGGIO

4. A. FAR ADERIRE LA RONDELLA IN SILICONE (D) AL VETRO **! 1.** (NOTA! RIMUOVERE LA PELLICOLA PROTETTIVA PRIMA DI APPLICARLA AL VETRO), FISSARE IL VETRO AL GRUPPO DELLA TETTOIA CON L'ACCOPPIATORE FORNITO (E).

! 2. PER LE LAMPADE CON VETRO C O D, È INCLUSO UN KIT DIFFUSORE SECONDARIO PER RIDURRE L'ABBAGLIAMENTO DIRETTO. A QUESTO PUNTO È NECESSARIO INSTALLARE LA CONTROPIASTRA DEL DIFFUSORE: INSERIRE LA CONTROPIASTRA DEL DIFFUSORE SECONDARIO (H) TRA IL PARALUCE E L'ACCOPPIATORE DEL PARALUCE (E).

B. INFILARE IL MODULO LUCE LED (G.) SUL GRUPPO DEL ROSONE. NOTA! PER LAMPADE CON VETRO C O D, TESTARE LA LAMPADA PER VERIFICARE CHE IL GRUPPO SIA FUNZIONANTE PRIMA DI ASSEMBLARE IL DIFFUSORE SECONDARIO.

5. RIMUOVERE IL RIVESTIMENTO PROTETTIVO DALLE STRISCE ADESIVE (4X) ALLINEARE E APPLICARE IL DIFFUSORE (I) ALLA PIASTRA POSTERIORE (H) APPLICANDO UNA PRESSIONE COSTANTE PER NON MENO DI 30 SECONDI. CONTINUARE AD APPLICARE PRESSIONE INTORNO AL BORDO DEL DIFFUSORE PER GARANTIRE CHE SIA STATO REALIZZATO UN LEGAME SOLIDO.

NOTA! IL DIFFUSORE SECONDARIO NON PUÒ ESSERE FISSATO DIRETTAMENTE AL VETRO.